

от «16» января 2023г. №06

Утверждаю:
И.о. директора АО «МГЭС»

_____ А.Л. Мурин
« 17 » 12 2022г.

**Техническое задание
на демонтаж существующих конструкций коммутационных помещений, сборку и
установку новых блок-модулей коммутационных помещений плотины АО «МГЭС».**

1. Назначение и область применения оборудования.

Существующие коммутационные помещения располагаются в галереях №3 (отм.246) и №4 (отм.256) плотины МГЭС в расширенном шве секций №14 - №15, и служат для размещения коммутационных щитков опроса действующей закладной КИА.

2. Сведения о выполняемых работах.

2.1. Место расположения объекта: 666911, Иркутская обл., Бодайбинский р-он, п. Мамакан, ул. Гидростроителей, 2;

2.2. Необходимо выполнить замену изношенных существующих деревянных коммутационных помещений (бытовок) - 2 шт., расположенных в галереях №3 (отм.246) и №4 (отм.256) плотины МГЭС в расширенном шве секций №14 – 15 шириной 6,0 м;

2.3. Выполнить работы по замене опорных конструкций с устройством настила ходовых мостиков и ограждения с последующим нанесением антикоррозионного покрытия.

2.4. При производстве работ учитывать стесненность условий, обусловленной габаритными размерами пространства в теле плотины (галереи, расширенные швы), а также наличие в помещениях оборудования КИА без возможности его отключения;

2.5. Работы ведутся с применением методов промышленного альпинизма и подъемных сооружений (тали, лебедки).

2.6. Работы ведутся в 3 этапа:

Этап I: с момента заключения договора до 28.02.2023 г.

2.6.1. Разработка и согласование с Заказчиком программы и календарного плана производства работ.

2.6.2. Разработка и согласование с Заказчиком ППР (проекта производства работ) на проведение работ (не менее чем за 4 дня до начала производства работ).

2.6.3. Демонтаж существующих конструкций коммутационных помещений, расположенных в расширенном шве секций №14 - 15 плотины, на отметках 246 и 256;

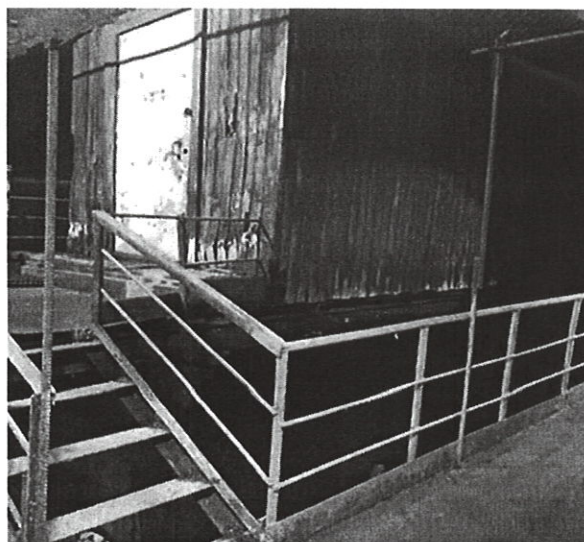
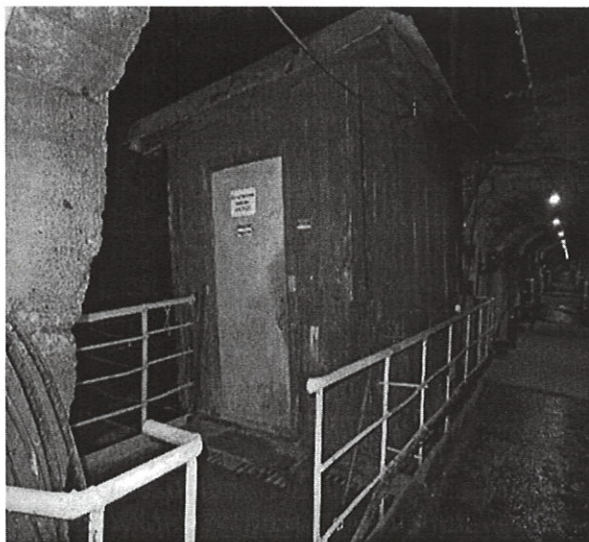
2.6.4. Существующее коммутационное помещение выполнено в деревянных конструкциях с размерами в плане (по наружному контуру) 5 х 2,5 х2(н) м. Ориентировочные толщины конструкций:

- стен 150 мм;
- покрытия 200 мм;
- полы 100 мм.

2.6.5. Вынос существующих щитков опроса (без отключения от КИА) в галерее №3 и №4.

2.6.6. Перемещение демонтированных конструкций ручным способом на расстояние до 150 м.

2.6.7. Вывоз демонтированных конструкций коммутационных помещений на полигон ТБО.



Этап II: 01.03.2023 г. – 25.03.2023 г.

- 2.6.8. Установка подъемных сооружений для производства работ;
- 2.6.9. Демонтаж металлических конструкций ограждения, настила ходовых мостиков – 940 кг
- 2.6.10. Демонтаж существующих опорных конструкций:
- Стальные балки двутаврового сечения (20Б1) – 36 м.п.;
 - Лаги – швеллер 10П – 45 м.п.
- 2.6.11. Выполнить работы по изготовлению и монтажу опорных конструкций коммутационных помещений и ходовых мостиков, включая настил и ограждение (см. приложение к ТЗ):
- Изготовление и монтаж опорных балок двутаврового сечения (не менее 20Б1) по ширине расширенного шва плотины (6,0 м) – 6 шт.;
 - На отм. 246 опиранием балки служит ступень ниши в железобетонной конструкции расширенного шва плотины (глубиной ориентировочно 20-25 см);
 - На отм. 256 опиранием служит консольный стальной элемент (полка), приваренный к закладным в теле плотины (выполнить замену опорных консольных элементов);
 - Изготовление и монтаж лаг из швеллера (не менее 10П);
 - Шаг и размеры опорных конструкций уточняются на месте;
 - Изготовление и монтаж настила ходовых мостиков из просечно-вытяжной листовой стали (ПВЛ-510);
 - Изготовление и монтаж металлического ограждения высотой 1,1 м из стального равнополочного уголка 50х3 мм, дополнительных продольных элементов из круглой стали не менее 10 мм и отбортовки из полосовой стали 100х3 мм.
 - На отм. 256 ввиду разницы отметок пола галереи и расположения опорных балок выполнить изготовление и монтаж лестничного пролета с ограждением;
 - Все соединения элементов выполнить сваркой с антикоррозионной обработкой сварных швов;
 - Применять марки стали С245 по ГОСТ 27772 и выше
- 2.6.12. Выполнить работы по нанесению антикоррозионного покрытия опорных конструкций коммутационных помещений и ходовых мостиков с предварительной очисткой поверхности от ржавчины:
- Грунт ГФ-021 (ГОСТ 25129) – 1 слой;
 - Эмаль ПФ-133 (ГОСТ 926) – 2 слоя (цвет – серый).
- 2.6.13. Выполнить работы по нанесению антикоррозионного покрытия ограждений с предварительной очисткой поверхности от ржавчины, а также существующего ограждения (7,5 м²) с очисткой от старых покрасок:
- Грунт ГФ-021 (ГОСТ 25129) – 1 слой;
 - Эмаль ПФ-133 (ГОСТ 926) – 2 слоя (цвет – желтый).

Этап III: 25.03.2023 г. – 30.04.2023 г.

2.6.14. Доставка к месту установки элементов блок-модулей через существующую вентиляционную шахту плотины (с размерами в плане 1,7х1,7 м) в районе секции плотины № 22, с отм. 283 до отм. 256 - уровень пола галереи №4, далее по галерее №4 (размеры в свету ≈ 2,0х2,5(н) м) перемещается на 125 метров к месту установки, до расширенного шва секций плотины №14 - №15. Либо через входную группу мехмастерских (размеры в свету 1,5х1,9 м) отм. 246, далее по галереям и лестничным маршам в теле плотины

2.6.15. Выполнение монтажа новых конструкций коммутационных помещений в расширенном шве секций №14 - №15 плотины, на отметках 246 и 256. Монтаж новых конструкций коммутационных помещений выполнять поэлементно, с размещением в помещении щитков опроса существующей КИА перед возведением стенового ограждения модулей.

2.6.16. Устройство перегородки внутри помещения из оцинкованных профилей с односторонней обшивкой ГВЛВ для размещения щита опроса КИА – 10 м².

3. Характеристики монтируемой конструкции блок-модулей коммутационных помещений:

3.1. Габариты модуля коммутационного помещения:

- длина – 3,5 м;
- ширина - 2,5 м;
- высота – 2,8 м;
- высота внутри помещений - не менее 2,3 м.

3.2. Несущие элементы каркаса из стального проката – толщиной не менее 3 мм. Элементы каркаса соединяются между собой болтовыми соединениями.

3.3. Кровля – односкатная, треугольные сварные фермы, обрешетка из оцинкованного профиля 1,0 мм, покрытие - профильный оцинкованный стальной лист.

3.4. Конструкция стен:

- Наружная отделка - профильный лист С10 (оцинкованный), доборные элементы (углы, откосы, подоконники, нижняя юбка);
- Гидро-ветрозащитная мембрана;
- Каркас из профиля оцинкованного 0,6мм.
- Утеплитель – 100мм;
- Пароизоляция;
- Панель обшивная типа ГВЛВ.

3.5. Конструкция потолка:

- Оцинкованный металлический лист с полимерным покрытием;
- Гидро-ветрозащитная мембрана;
- Каркас из профиля оцинкованного 0,6мм.
- Утеплитель – 100мм;
- Пароизоляция;
- Панель обшивная типа ГВЛВ.

3.6. Конструкция пола:

- Наружная обшивка пола - профильный оцинкованный стальной лист;
- Гидро-ветрозащитная мембрана;
- Обрешетка из оцинкованного профиля 1,0 мм.
- Утеплитель – 100мм;
- Лаги пола из стального прямоугольного профиля;
- Пароизоляция;
- Панель обшивная типа ГВЛВ;
- Линолеум коммерческий износостойкий.

3.7. Окно – алюминиевый трехкамерный профиль с однокамерным стеклопакетом, с механизмом открывания – поворотнo-откидная створка. Размер: высота 800 мм, ширина 500 мм.

3.8. Входная дверь - металлическая, одностворчатая, утепленная, под проем 900 мм, высота дверного проема – 2,1 м, укомплектована врезным замком и доводчиком.

3.9. Стыки - «стена-потолок» - потолочный плинтус; «стена-пол» - напольный плинтус, «стена-стена».

3.10. Электроустановочные приборы:

- Блок спаренных розеток в помещении – не менее 4 шт. (установлены на расстоянии от чистого пола не менее чем на 1200 мм, место расположение розеток согласовать с заказчиком);
- Питающий кабель - ВВГнг 3х2,5 мм;
- Кабельные линии проложены в стене в гофрированной ПВХ- трубе;
- Щит для вводного и распределительного устройства, открытой установки на 5 модулей, установлен на высоте - 1700 мм;
- УЗО – 1 шт. Вводной автомат 25 А – 1 шт. Розеточная группа - 16 А – 1 шт. Линия для обогревателя – 16 А – 1 шт. Линия освещения – 10 А – 1 шт. Резерв – 16 А – 1 шт.;
- Герметизированный кабельный ввод согласно ПУЭ. Место расположения согласовать с заказчиком.

3.11. Электроосвещение:

- Светодиодный светильник, с лампами типа G13, T8, 9Вт. Способ монтажа – накладной. Напряжение 220 В – 2 шт. (размещение светильников по согласованию с Заказчиком);
- Питающий кабель - ВВГнг 3х1,5 мм;
- Кабельные линии проложены в стене в гофрированной ПВХ- трубе;
- Установка выключателей от уровня чистого пола не менее 1400 мм.

3.12. Вентиляция:

- Регулируемый (вручную со стороны помещения) приточный клапан, устанавливаемый в стеновое ограждение. Со стороны улицы устанавливается вентиляционная решетка;
- Система вытяжной вентиляции - вентилятор однофазный, бытовой вытяжной, накладной в потай DOSPEL STYL 200 мм, производительность 400 м3/ч или эквивалент. Со стороны улицы устанавливается вентиляционная решетка.

3.13. Система отопления – конвектор настенный (регулируемый вручную - 2 кВт) –

1 шт.

3.14. Водоснабжение - не предусмотрено.

3.15. Водоотведение - не предусмотрено.

3.16. Мебель металлическая для оснащения блок-модуля:

- Шкаф для одежды (модель ШРЭК-21) или эквивалент - 1 шт.;
- Верстак (модель ВП-1) или эквивалент — 1 шт.;
- Стул промышленный – 2 шт.

Элементы конструкции блок-модулей коммутационных помещений предоставляются Заказчиком как дачальческий материал.

4. Организационные мероприятия, необходимые для выполнения работ:

4.1. За 10 дней до начала выполнения работы подрядная организация направляет сопроводительное письмо со списком лиц и предоставляемыми им правами.

4.2. Работы выполняются по акту-допуску АО «МГЭС» с оформлением внутреннего наряда-допуска Исполнителя.

5. Требования к видам работ, технологии их выполнения, оборудованию и материалам.

5.1. Работы выполняются Подрядчиком за счет собственных или привлеченных денежных средств без авансирования со стороны заказчика с использованием собственного оборудования, инструментов и материалов, необходимых для выполнения всех видов работ.

5.2. Подрядчик своими силами доставляет к месту выполнения работ материалы, инструменты и механизмы, необходимые для выполнения работ;

5.3. Работы необходимо выполнить в строгом соответствии с действующими РД, СТО, ГОСТ, СНиП, ТУ и другими нормативными актами. При производстве работ применять только высококачественные материалы и оборудование импортного и отечественного производства, прошедшие сертификацию в соответствующих органах РФ и прошедшие поверку. Все материалы должны иметь сертификаты соответствия и качества.

5.4. Строительный мусор, образующийся в процессе выполнения работ, убирается ежемесячно в место временного хранения, указываемое Заказчиком, а после завершения работ или по мере необходимости вывозится силами Исполнителя с территории Заказчика.

5.5. Подрядчик обязан устранять все выявленные дефекты в должном объеме и качеством.

5.6. Приемка выполненных работ осуществляется комиссией с подписанием акта на выполненные работы.

6. Требования к предоставлению конкурсного предложения.

Подрядчик обязан предоставить конкурсное предложение в виде ведомости объемов работ и коммерческого предложения на материалы и производство работ, а при подписании договора сметный расчет (гранд-смету).

7. Требования по охране труда и мероприятия, направленные на предупреждение завоза, и профилактику распространения COVID-19.

Обязанности Подрядчика:

7.1. Наличие у Подрядчика (Исполнителя) лиц, допущенных к производству работ (оказанию услуг), профессиональной подготовки, подтвержденной удостоверениями на право выполнения работ, в том числе:

- работ на высоте (согласно приказа Минтруда России от 16.11.2020 N 782н «Об утверждении Правил по охране труда при работе на высоте»);
- в электроустановках (персонал, выполняющий работу в электроустановках и с электроинструментом, должен иметь группу по электробезопасности, соответствующую характеру выполняемой работы и иметь удостоверение установленной формы в соответствии с требованиями «Правила по охране труда при эксплуатации электроустановок»);
- сварочных работ (аттестация сварщиков в системе НАКС с допуском и аттестация специалистов сварочного производства 2-4 уровня (Наименования групп технических устройств опасных производственных объектов: строительные конструкции (п.1 Металлические строительные конструкции)) в системе НАКС в соответствии с требованиями Правил аттестации сварщиков и специалистов сварочного производства ПБ 03-273-99, утвержденных постановлением Госгортехнадзора России от 30.10.1998 № 63, и Технологическим регламентом проведения аттестации сварщиков и специалистов сварочного производства РД 03-495-02, утвержденным постановлением Госгортехнадзора России от 25.06.2002 № 36, при выполнении работ требующих наличия аттестации);
- работ с подъемными сооружениями;
- другие специальные виды работ в зависимости от характера их выполнения, указанных в ППР (ПОС, ТК).

7.2. Наличие у Подрядчика (Исполнителя) документов, подтверждающих создание и функционирование системы управления охраной труда (СУОТ) ГОСТ Р ИСО 45001-2020 или ГОСТ 12.0.230-2007), в том числе определяющих его политику в области управления охраной труда.

7.3. Наличие у Подрядчика (Исполнителя) постояннодействующей комиссии по проверке знаний работников организации (подтверждается копией приказа об организации работы такой комиссии и копиями удостоверений всех ее членов). Для предприятия с численностью сотрудников до 15 человек допускается проверка знаний работников в специализированном центре (предоставление копий удостоверений).

7.4. Наличие у Подрядчика (Исполнителя) работников, обеспеченных средствами индивидуальной защиты в соответствии с отраслевыми нормами и видами выполняемых работ. При этом минимальный перечень средств защиты и первичных средств пожаротушения должен состоять из*:

- Специальная одежда от общих производственных загрязнений (например, брюки или полукombineзон и куртка или комбинезон) с логотипом компании в зависимости от сезона (лето или зима) и вида работ;

- Специальная обувь с защитным подноском (например, полуботинки, ботинки, сапоги и т.д.) в зависимости от сезона (лето или зима) и вида работ;
- Защитная каска с подбородным ремнем;
- Защитные очки;
- Перчатки х/б (рукавицы);
- Наушники и (или) беруши;
- Жилет сигнальный;
- Огнетушители (тип с учётом обеспечения безопасности его применения для людей и имущества) на каждое рабочее место (при проведении огневых и окрасочных работ) – общим объёмом не менее 8 л.;
- Покрывало для изоляции очага возгорания на каждое рабочее место (при проведении огневых работ, окрасочных работ, а также применения ЛВЖ и ГЖ) – 1 шт.

* Для выполнения монтажных работ и работ по вводу в эксплуатацию электроустановок и КИП (измерения, управления и регулирования) необходимо использовать антистатическую защитную одежду. Для защиты от воздействия электрической дуги короткого замыкания при работе в электроустановках требуется защитная специальная одежда, специальная обувь и другие СИЗ из термостойких материалов с постоянными защитными свойствами.

7.5. В случае привлечения субподрядных организаций, Подрядчик (Исполнитель) обязан предоставить документы привлекаемых субподрядных организаций в части работ, поручаемых данным Субподрядчиком.

7.6. Информацию за подписью руководителя организации, подтверждающего наличие в необходимом количестве обученного и аттестованного персонала для проведения всех необходимых работ согласно ТЗ, копии удостоверений соответствующих работников, а также обеспеченность персонала средствами индивидуальной защиты в соответствии с нормами предоставляется Подрядчиком.

7.7. Персонал Подрядчика при нахождении на объектах (территории) Заказчика должен иметь при себе необходимые удостоверения о проверке знаний требований охраны труда, пожарной и промышленной безопасности (с действующей записью об аттестации/проверке знаний).

7.8. Прежде чем приступить к работе на объекте, персонал Подрядчика должен пройти вводный и первичный инструктажи у Заказчика. До начала выполнения работ (оказания услуг) Подрядчик (Исполнитель) обязан предоставить списки лиц, ответственных за безопасное проведение работ, в том числе лиц, имеющих право выдачи нарядов и распоряжений, ответственных руководителей работ, производителей работ, членов бригады с указанием группы по электробезопасности, а также при выполнении работ на высоте, и с подъёмными сооружениями, лиц ответственных за безопасное проведение указанных работ.

7.9. Подрядчик обязан выполнять требования по охране труда, промышленной и пожарной безопасности, и мероприятия, направленные на предупреждение завоза, и профилактику распространения COVID-19, а также:

- соблюдать противозидемиологические мероприятия в соответствии с требованиями законодательства Российской Федерации, постановлений Главного государственного санитарного врача РФ и других полномочных актов;
- направлять на объекты Заказчика работников, прошедших все необходимые медицинские обследования, тесты в связи с распространением коронавирусной инфекции (при необходимости);
- обеспечить наличие сертификатов о прохождении вакцинации и QR-кода, а также необходимо иметь отрицательные результаты тестирования на наличие коронавирусной инфекции COVID-19 (при необходимости);
- не допускать к работе (отстранить от работы) сотрудников, прибывших на территорию объекта Заказчика с признаками симптомами простудных заболеваний, плохого самочувствия, повышенной температуры тела 37,2 °C и выше.

7.10. Подрядчик обязуется не допускать:

- к работе (отстранить от работы) сотрудников, прибывших на территорию объекта Заказчика в состоянии алкогольного, наркотического или иного токсического опьянения;
- курение на территории и объектах Заказчика, за исключением специально отведенных мест;
- пронос и нахождение на территории объектов веществ, вызывающих алкогольное, наркотическое или иное токсическое опьянение, за исключением веществ, необходимых для осуществления производственной деятельности на территории объекта (далее – «Разрешенные вещества»), а также лекарственных веществ.

7.11. Подрядчик обязуется организовать работу по безопасности дорожного движения на объекте выполнения Работ, в соответствии с требованиями законодательства Российской Федерации и Стандартом «Обеспечение и организация автотранспортной безопасности», переданным Заказчиком Подрядчику. Подрядчик обязуется осуществлять контроль соблюдения водителями требований безопасности дорожного движения. В случае дорожно-транспортного происшествия с участием работников Заказчика или, при котором пострадали работники Заказчика, незамедлительно извещать Заказчика в письменной форме.

7.12. Незамедлительно (в течение 1 часа, но не более 3-х часов) информировать Заказчика обо всех несчастных случаях, инцидентах, авариях, случаях нарушения Подрядчиком природоохранного и иного законодательства, имевших место при выполнении Работ, организовывать их расследование в соответствии с требованиями законодательства Российской Федерации, с включением представителей Заказчика в состав комиссий по расследованию.

7.13. Подрядчик обязуется:

7.13.1. Отстранять от работы сотрудников в случае ухудшения состояния здоровья.

7.13.2. Направлять на объекты Заказчика квалифицированных работников, обученных правилам безопасного ведения работ и имеющих все необходимые допуски к производству работ/оказанию услуг.

7.13.3. Предоставлять документы, подтверждающие аттестацию (проверку знаний) работников на проведение соответствующих видов работ/услуг.

7.14. Подрядчик (Исполнитель) обязан при выполнении работ (оказании услуг) руководствоваться, соблюдать и исполнять требования следующих нормативно-технических документов:

- *Приказ Ростехнадзора от 26.11.2020 N 461 «Об утверждении федеральных норм и правил в области промышленной безопасности «Правила безопасности опасных производственных объектов, на которых используются подъемные сооружения»;*
- *Приказ Ростехнадзора от 15.12.2020 N 536 «Об утверждении федеральных норм и правил в области промышленной безопасности «Правила промышленной безопасности при использовании оборудования, работающего под избыточным давлением»;*
- *Приказ Минтруда России от 15.12.2020 N 903н «Об утверждении Правил по охране труда при эксплуатации электроустановок» (ред. от 29.04.2022 г.);*
- *Приказ Минтруда России от 16.11.2020 N 782н «Об утверждении Правил по охране труда при работе на высоте»;*
- *Приказ Минтруда России от 11.12.2020 N 884н «Об утверждении Правил по охране труда при выполнении электросварочных и газосварочных работ»;*
- *Приказ Минтруда России от 11.12.2020 N 883н «Об утверждении Правил по охране труда при строительстве, реконструкции и ремонте»;*
- *Приказ Минтруда России от 09.12.2020 N 871н «Об утверждении Правил по охране труда на автомобильном транспорте»;*
- *Приказ Минтруда России от 28.10.2020 N 753н «Об утверждении Правил по охране труда при погрузочно-разгрузочных работах и размещении грузов»;*
- *Приказ Минтруда России от 27.11.2020 N 835н «Об утверждении Правил по охране труда при работе с инструментом и приспособлениями»;*

- Приказ Минтруда России от 27.11.2020 N 833н «Об утверждении Правил по охране труда при размещении, монтаже, техническом обслуживании и ремонте технологического оборудования»;
- Постановление Правительства РФ от 16.09.2020 N 1479 (ред. от 21.05.2021) «Об утверждении Правил противопожарного режима в Российской Федерации»;
- Политику Компании в области охраны труда и промышленной безопасности;
- Политику Компании в области экологической безопасности;
- Политику в области безопасности дорожного движения;
- Золотые правила безопасности Компании;
- Другие действующие ЛНА Компании, распространяющиеся на подрядные организации.

8. Срок гарантии на выполненные работы.

Исполнитель предоставляет Заказчику гарантию на выполненные работы 36 месяцев со дня подписания сторонами окончательного Акта сдачи-приемки выполненных работ или Акта устранения недостатков, за исключением случаев преднамеренного повреждения со стороны третьих лиц.

9. Порядок сдачи работы.

Подрядная организация предоставляет Заказчику по окончании работ:

- исполнительную документацию в соответствии РД-11-02-2006
- акты скрытых работ;
- акт выполненных работ по форме КС-2, справку о стоимости работ по форме КС-3.

10. Нормативная база.

- 10.1. СП 44.13330.2011 «Административные и бытовые здания»;
- 10.2. ГОСТ Р 58760-2019 «Здания мобильные (инвентарные)»;
- 10.3. СП 72.13330.2016 «Защита строительных конструкций и сооружений от коррозии»;
- 10.4. СП 48.13330.2019. «Организация строительства»;
- 10.5. СНиП 12-03-2001 «Безопасность труда в строительстве. Часть 1. Общие требования»;
- 10.6. СНиП 12-04-2002 «Безопасность труда в строительстве. Часть 2. Строительное производство»;
- 10.7. ГОСТ Р 12.3.050-2017 «Работы на высоте»;
- 10.8. СП 16.13330.2017 «Стальные конструкции».

Приложение: 1. План-схема блок-модулей коммутационных помещений на отм. 246, 256

Главный инженер

А.Л. Мурин

Начальник ПТО

А.А. Зимин

Специалист по ОТ и ПБ

П.В. Саламатов

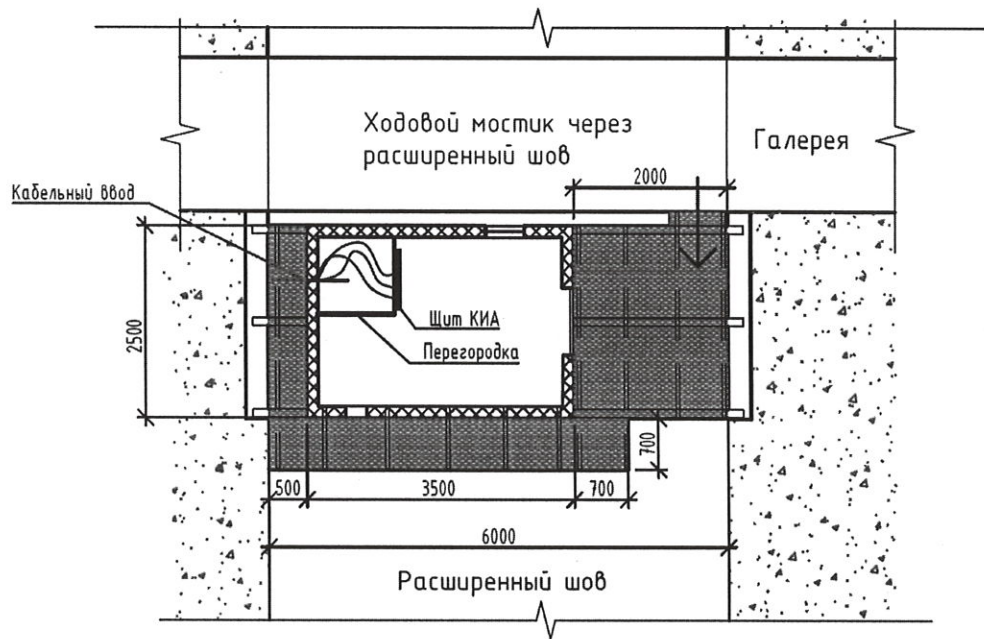
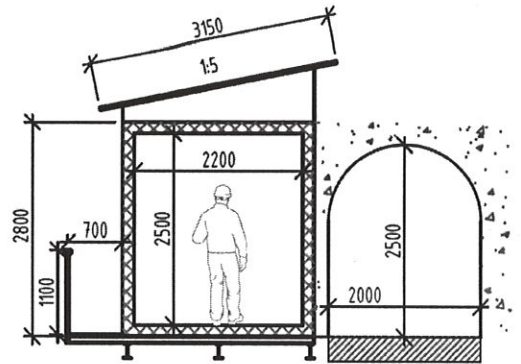
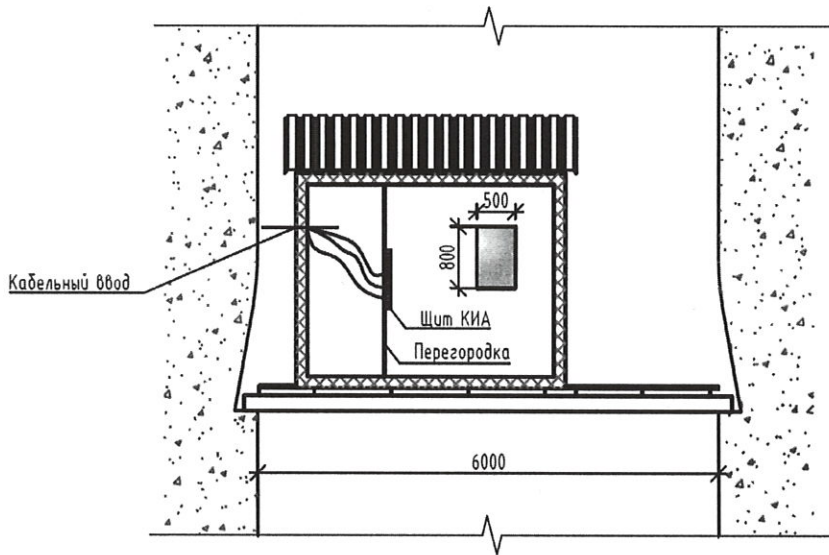
Мастер УГТС

А.А. Логинов

Инженер-строитель ПТО

И.А. Федорякин

Отм. 246,00



Отм. 256,00

