

Опросный лист № 5 на разъединители серии РГ(Н, П) – 110 УХЛ1

Заказчик АО "Мамаканская ГЭС"

код города/телефон 8(39561) 5-61-22 доб.44300

Ф.И.О. руководителя предприятия директор Гришак Дмитрий Витальевич

Место установки ОРУ-110 кВ

Разъединители горизонтально-поворотного типа, двухколонковые.

Работоспособность разъединителей обеспечивается в условиях:

- верхнее рабочее значение температуры окружающего воздуха - плюс 40°С;
- нижнее рабочее значение температуры окружающего воздуха - минус 60°С;
- скорость ветра не более 40 м/с при отсутствии гололеда и не более 15 м/с при гололеде толщиной до 30 мм ¹⁾.

№	Параметры	Варианты исполнения	Значение заказа	
1	Номинальное / наиб.рабочее напряжение	110 кВ / 126 кВ	V	
2	Уровень изоляции по электрической прочности (испытательный грозовой импульс относительно земли)	Нормальный – РГН (450 кВ)	V	
		Повышенный – РГ (550 кВ)		
3	Номинальный ток / Ток термической стойкости / Ток электродинамической стойкости	1000А / 40кА / 100кА	V	
		2000А / 50кА / 125кА		
		2000А / 63кА / 160кА (для РГ) ²⁾		
		3150 А / 63кА / 160кА (для РГ) ²⁾		
4	Тип изоляции и степень загрязнения изоляции по ГОСТ 9920	Фарфоровая	I (для РГ и РГН)	
			II*(для РГН)	
			III (для РГ)	
			IV (для РГ по заказу)	
		Полимерная (П)	II*(для РГН)	V
			III (для РГ)	
5	Наличие заземлителей	Отсутствуют		
		2		
		1а (заземлитель со стороны ведущей колонки)	V	
		1б (заземлитель со стороны ведомой колонки)		
6	Тип разъединителя по количеству полюсов	1-полюсный		
		3-полюсный	V	
7	Тип установки	Горизонтальная	V	
		Килевая		
		Ступенчато-килевая (для РГН)		
		Вертикальная (для РГН) ¹⁾		
8	Привод главных ножей разъединителя ³⁾	Электродвигательный ПД-14	V	
		Ручной ПРГ-6		
9	Привод заземлителя ³⁾	Электродвигательный ПД-14	V	
		Ручной ПРГ-6		
10	Межфазное расстояние, мм	Стандартная поставка 2000мм	V	
		По заказу 2500мм		
11	Высота установки разъединителя от земли до плоскости крепления разъединителя, параметр D рис.1.	Стандартная поставка 2820мм ⁴⁾	V	
		По заказу ⁴⁾ (рекомендуемый ряд высот: 2200, 2500, 3000, 3500,4000, 4500, 5200мм)		
12	Высота фундамента, параметр В рис.1			
13	Заказ рамы под установку разъединителя			
14	Заказ опор под установку разъединителя			
15	Дополнительные опции и требования к разъединителю ⁵⁾			
16	Количество комплектов заказа		2	

Начальник ЭТА  Зabolовский А.А.

- 4) В случае, если высота установки не соответствует параметру из предложенного ряда, указать свое значение высоты. При обработке информации, предприятие предложит наиболее оптимальный вариант из рекомендуемого ряда.
- 5) Возможно изготовление защитного козырька над приводами.

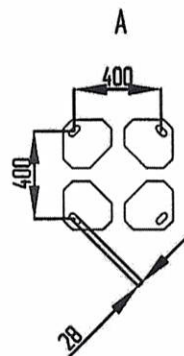
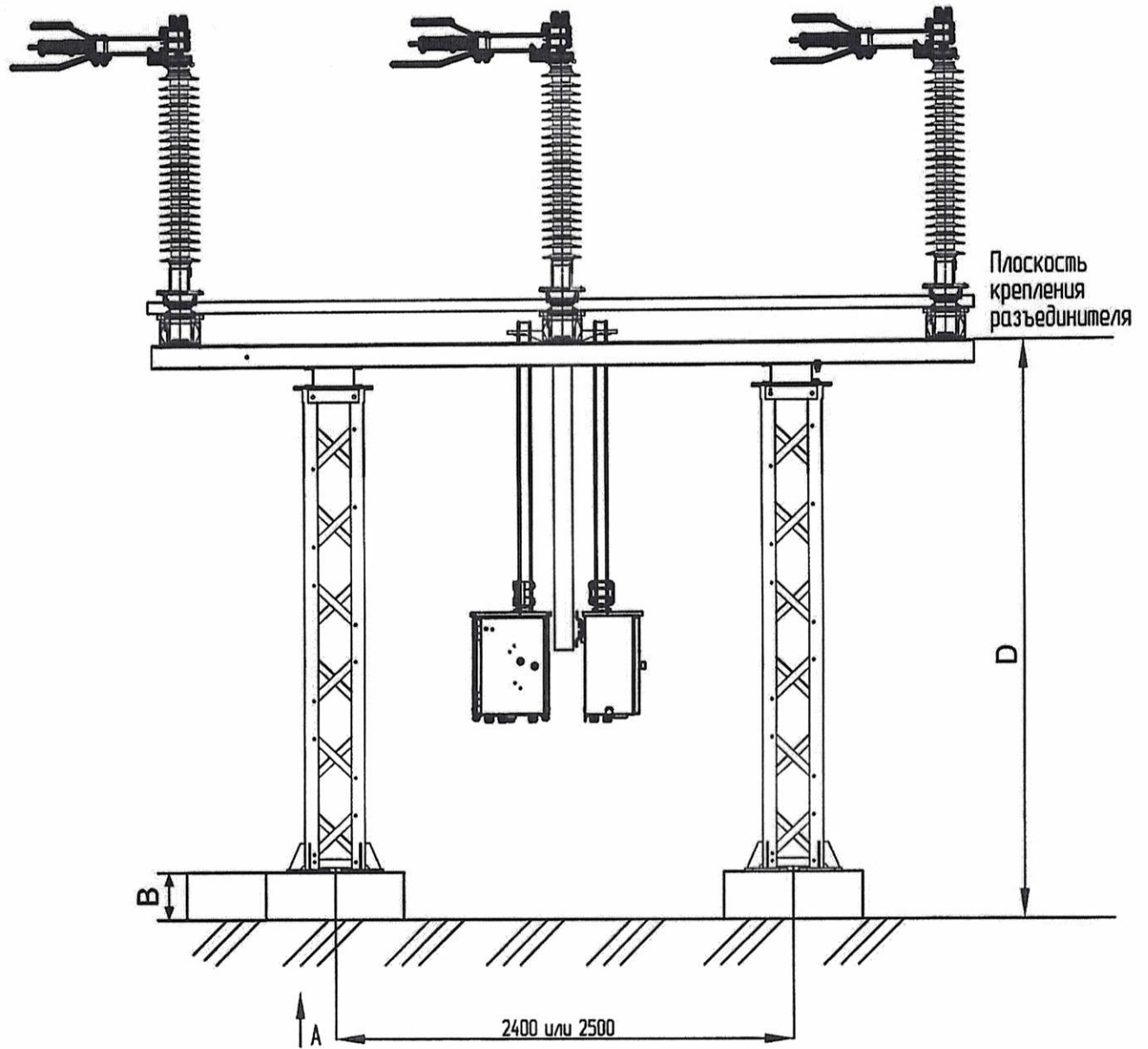


Рис.1