

Опросный лист № 2 на выключатели элегазовые колонковые типа ВГТ-110 со встроенным приводом.

Заказчик АО "Мамаканская ГЭС"

код города/телефон 8(39561) 5-61-22 доб.44300

Ф.И.О. руководителя предприятия директор Гришак Дмитрий Витальевич

Место установки Ячейка присоединения отходящей линии на ОРУ-110 кВ.

Выключатель предназначен для выполнения коммутационных операций (включений и отключений), а также циклов АПВ при заданных условиях в нормальных и аварийных режимах в сетях трехфазного переменного тока частоты 50 Гц с номинальным напряжением 110 кВ с заземленной нейтралью.

Выключатель состоит из трех полюсов (колонн), установленных на общей раме и управляемых одним пружинным приводом.

№	Параметры	Варианты исполнения	Значение заказа	
1.	Номинальное напряжение / наибольшее рабочее напряжение, кВ	110 / 126	V	
2.	Номинальный ток, А	2000	<input checked="" type="radio"/>	
		3150	<input type="radio"/>	
3.	Ток термической стойкости / ток электродинамической стойкости, кА	40 / 102	V	
4.	Тип изоляции (степень загрязнения изоляции по ГОСТ 9920)	Фарфоровая III	<input checked="" type="radio"/>	
		Фарфоровая IV (нестандартная поставка)	<input type="radio"/>	
5.	Тип привода	ППрГ-2	<input type="radio"/>	
		ППрМ-2	<input checked="" type="radio"/>	
6.	Номинальное напряжение питания электродвигателя, В.	Переменное 400 (трехфазное)	<input checked="" type="radio"/>	
		Переменное 230 (трехфазное)	<input type="radio"/>	
		Постоянное 220	<input type="radio"/>	
		Универсальный двигатель	Переменное 230 (однофазное) Постоянное 220	<input type="radio"/>
7.	Номинальное напряжение питания электромагнитов, В.	Постоянное 110	<input type="radio"/>	
		Постоянное 220	<input checked="" type="radio"/>	
8.	Заказ опор под установку выключателя (высота опоры) Нестандартная поставка (по заказу)	Стандартные	Рис. 2 (2200мм)	<input type="radio"/>
		По заказу	указать высоту	
		С консолью для установки трансформаторов	Рис. 4 (2220мм)	<input checked="" type="radio"/>
		Под замену выключателей ВМТ	Рис. 3 (678 мм)	<input type="radio"/>
9.	Климатическое исполнение по ГОСТ 15150	У1 (от плюс 40°C до минус 45°C) Изоляционная среда – элегаз SF ₆	<input type="radio"/>	
		УХЛ1* (от плюс 40°C до минус 55°C) Изоляционная среда – смесь SF ₆ и CF ₄	<input checked="" type="radio"/>	
10.	Количество дополнительно поставляемого элегаза (первичная заправка входит в комплект поставки)	По заказу (указать количество заправок выключателя)		
11.	Расширенная поставка (по заказу), указать количество, шт.	Газозаправочный комплект	V	
		Элегазовый детектор утечки	V	
		Устройство для измерения количества влаги		
		Система учета остаточного коммутационного ресурса		
		Площадка обслуживания элегазового выключателя с защитным ограждением	V	
12.	Дополнительные требования к выключателю			
13.	Количество выключателей заказа		1 1	

Нач. ГА *Тавровский А.А.*

ВСЕ ПОЛЯ ОБЯЗАТЕЛЬНЫ ДЛЯ ЗАПОЛНЕНИЯ!

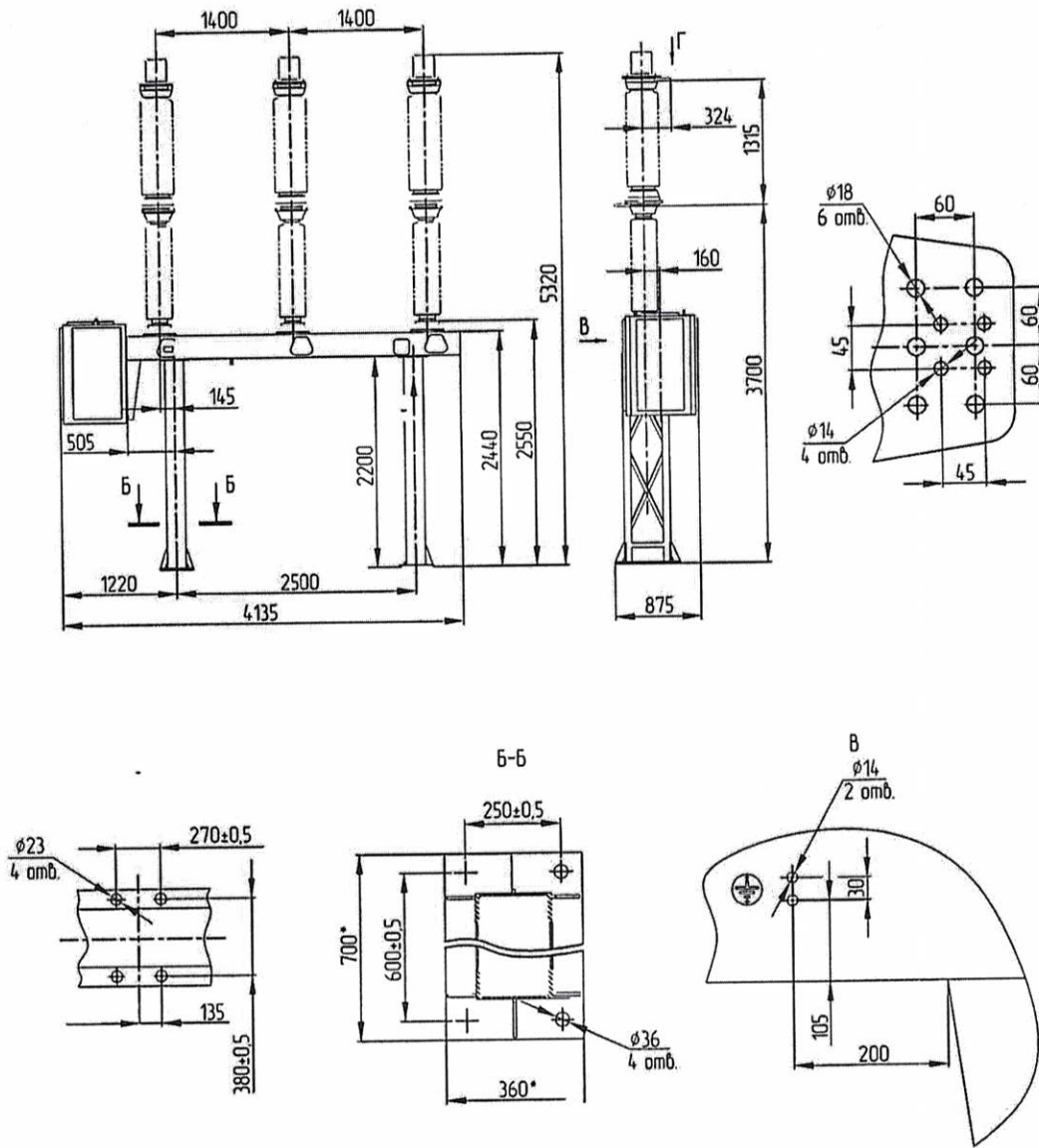
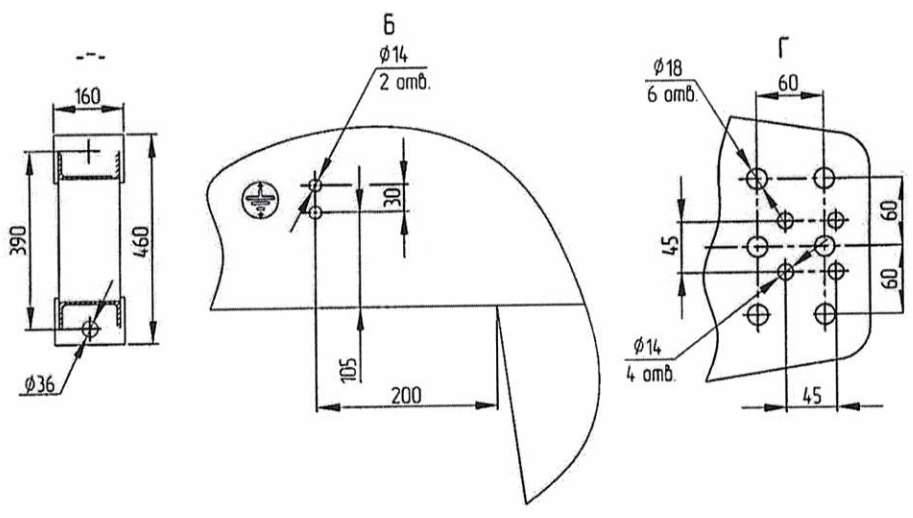
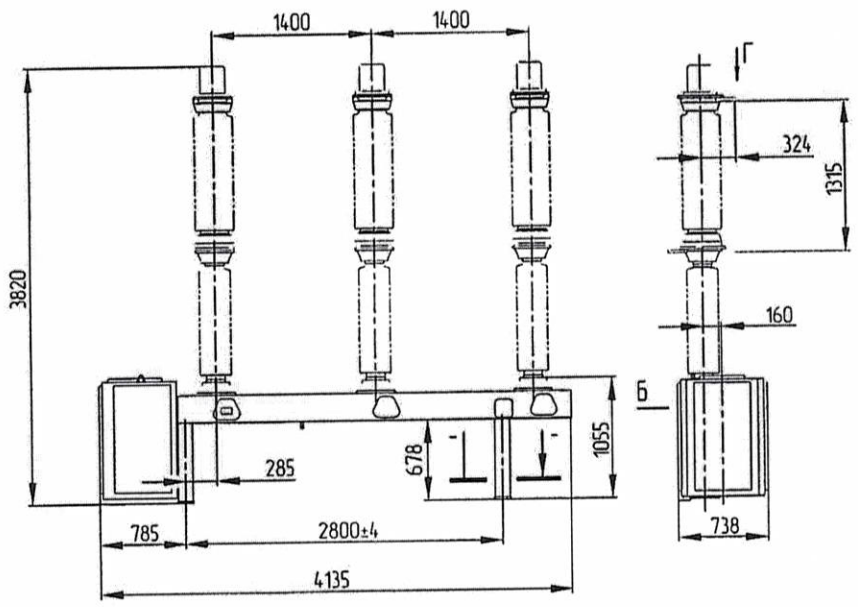


Рисунок 2.



Рисунк 3.

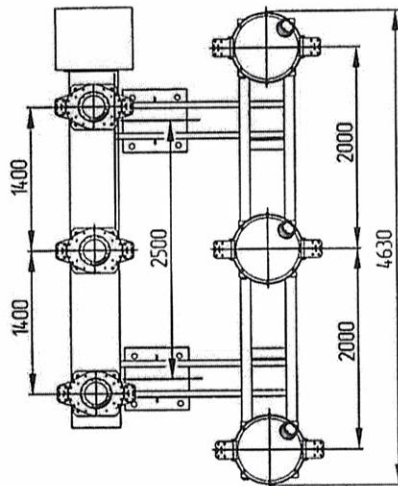
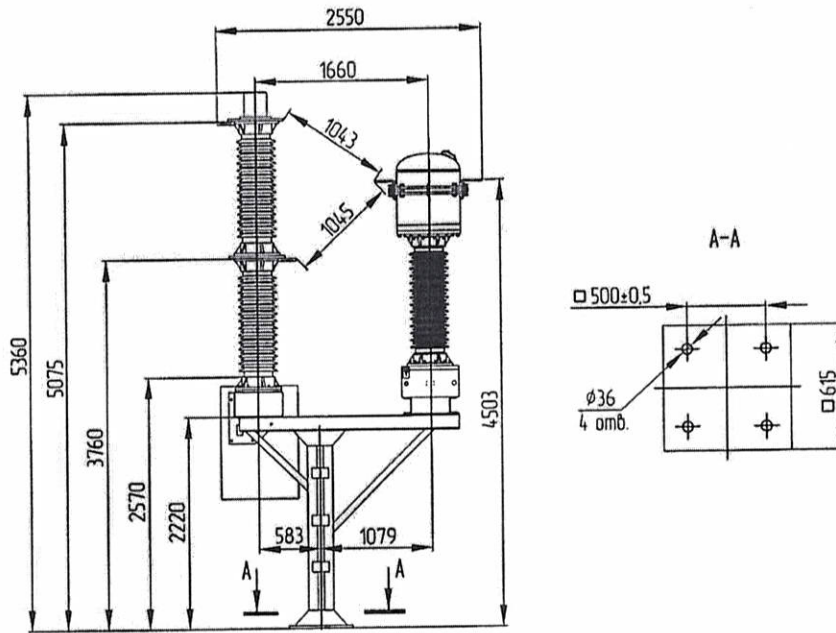


Рисунок 4.