

Променеліска
 Јединица № 093
 Пабели номер
 08.11.2018.



Блочный

Опросный лист № 1 на выключатели элегазовые колонковые типа ВГТ-110 со встроенным приводом.

Почтовый адрес и реквизиты покупателя:

Заказчик АО "Мамаканская ГЭС"

код города/телефон 8(39561)74747

Факс 8(39561)74262

Изготовитель:

ООО «ЗЭТО-Газовые Технологии»

182113, Россия, Псковская область,
г. Великие Луки, пр. Октябрьский, 79

Тел.: (81153) 6-38-19, 6-37-92

Факс: (81153) 6-38-45; e-mail: info@zeto.ru

Ф.И.О. руководителя предприятия директор Гришак Дмитрий Витальевич

Место установки Ячейка присоединения блока гидроагрегата на ОРУ-110 кВ.

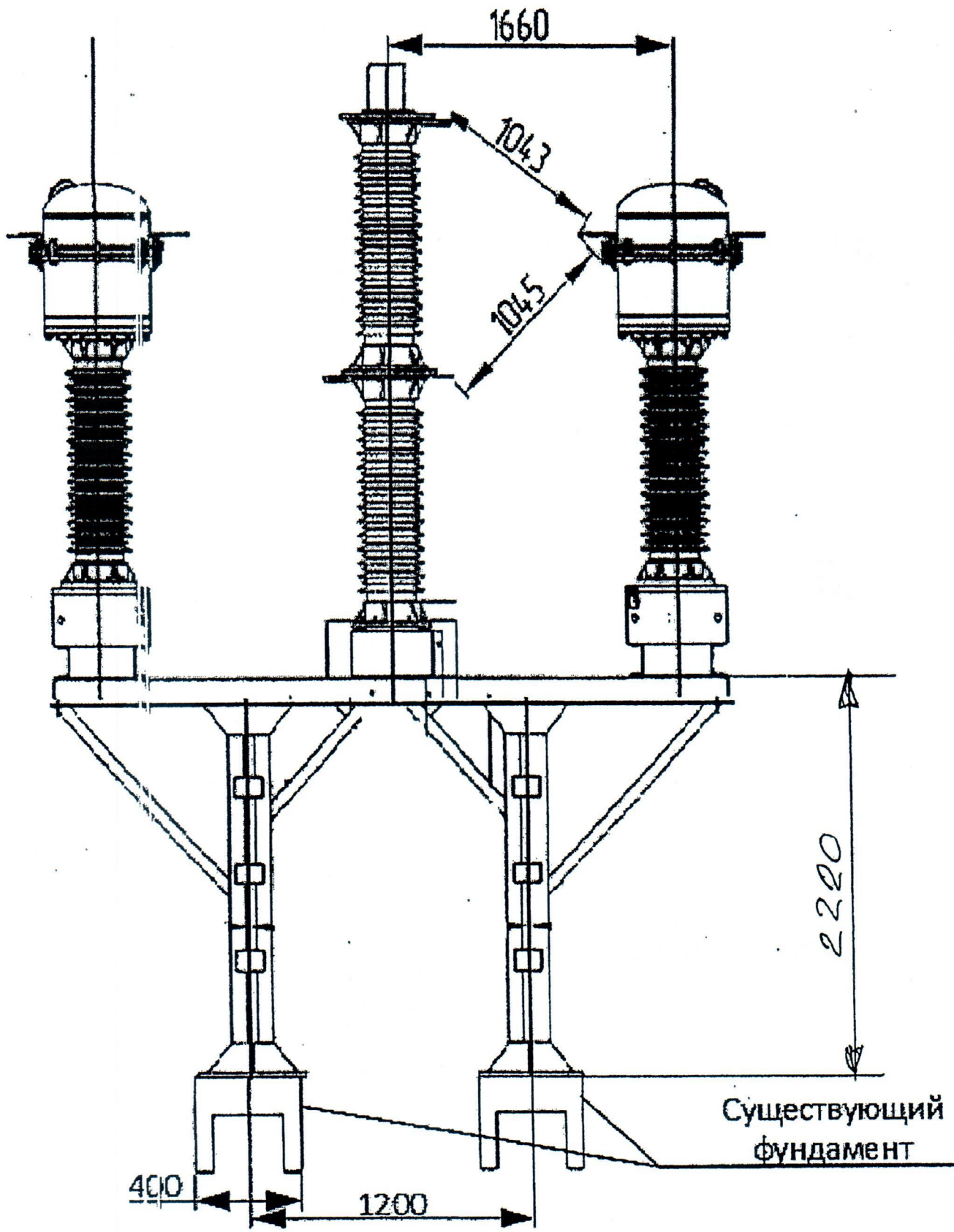
Выключатель предназначен для выполнения коммутационных операций (включений и отключений), а также циклов АПВ при заданных условиях в нормальных и аварийных режимах в сетях трехфазного переменного тока частоты 50 Гц с номинальным напряжением 110 кВ с заземленной нейтралью.

Выключатель состоит из трех полюсов (колонн), установленных на общей раме и управляемых одним пружинным приводом.

№	Параметры	Варианты исполнения	Значение заказа	
1.	Номинальное напряжение / наибольшее рабочее напряжение, кВ	110 / 126	V	
2.	Номинальный ток, А	2000	⊙	
		3150	○	
3.	Ток термической стойкости / ток электродинамической стойкости, кА	40 / 102	V	
4.	Тип изоляции (степень загрязнения изоляции по ГОСТ 9920)	Фарфоровая III	⊙	
		Фарфоровая IV (нестандартная поставка)	○	
5.	Тип привода	ППрГ-2	○	
		ППрМ-2	⊙	
6.	Номинальное напряжение питания электродвигателя, В.	Переменное 400 (трехфазное)	⊙	
		Переменное 230 (трехфазное)	○	
		Постоянное 220	○	
		Универсальный двигатель	Переменное 230 (однофазное) Постоянное 220	○
7.	Номинальное напряжение питания электромагнитов, В.	Постоянное 110	○	
		Постоянное 220	⊙	
8.	Заказ опор под установку выключателя (высота опоры) Нестандартная поставка (по заказу)	Стандартные	○	
		По заказу	Рис. 2 (2200мм) указать высоту	○
		С консолью для установки трансформаторов	Рис. 4 (2220мм) указать высоту	⊙
		Под замену выключателей ВМТ	Рис. 3 (678 мм)	○
9.	Климатическое исполнение по ГОСТ 15150	У1 (от плюс 40°C до минус 45°C)	○	
		Изоляционная среда – элегаз SF ₆	○	
		УХЛ1* (от плюс 40°C до минус 55°C) Изоляционная среда – смесь SF ₆ и CF ₄	⊙	
10.	Количество дополнительно поставляемого элегаза (первичная заправка входит в комплект поставки)	По заказу (указать количество заправок выключателя)		
11.	Расширенная поставка (по заказу), указать количество, шт.	Газозаправочный комплект		
		Элегазовый детектор утечки		
		Устройство для измерения количества влаги		
		Система учета остаточного коммутационного ресурса		
		Площадка обслуживания элегазового выключателя с защитным ограждением	V	
12.	Дополнительные требования к выключателю <i>ВГТ-110.111-40/2000УХЛ1*, электродвигатель на 400 трехфазном блок ТЭТ? согласно прил. рис. H=2200 мм площадка обслуживания. шок/рычки своей стране?</i>			
13.	Количество выключателей заказа	1	1	

А.В. Селезнев

А.А. Яковлевский



Блогский

Опросный лист заявка № 2

на поставку измерительных трансформаторов тока серии ТОГФ - 110

Почтовый адрес и реквизиты покупателя: Заказчик АО "Магданская ГЭС"	Изготовитель: ООО «ЗЭТО-ГАЗОВЫЕ ТЕХНОЛОГИИ» 182113, Россия, Псковская область, г. Великие Луки, пр-т Октябрьский, 79 Телефон (81153) 6-38-19; 6-38-26 Факс (81153) 6-38-45; e-mail: info@zeto.ru
Код города/ телефон 8(39561)74747	
Факс 8(39561)74262	
Ф.И.О. руководителя предприятия директор Гришак Дмитрий Витальевич	
Место установки Вв150-300-600одные и отходящие ячейки ОРУ-110 кВ	

Трансформаторы тока газонаполненные серии ТОГФ пожаро- и взрывобезопасного исполнения предназначены для передачи сигнала измерительной информации измерительным приборам и устройствам защиты и управления в открытых и закрытых распределительных устройствах переменного тока промышленной частоты на номинальное напряжение 110 кВ.

№ п/п	Наименование параметра	Значение параметра			
1	Номинальное напряжение, кВ	110			
2	Номинальный первичный ток, А <input checked="" type="radio"/> а) с переключением коэффициента трансформации ¹⁾ <input type="radio"/> б) без переключения коэффициента трансформации Указать требуемое значение	150-300-600			
3	Ток термической/ динамической стойкости, кА 25; 31,5; 40; 63 / 64; 80; 102; 160	25/64			
4	Основные параметры вторичных обмоток ²⁾				
	Пояснения к опросному листу:				
	- номинальный вторичный ток, А 1 или 5 - класс точности обмоток для измерения и учета 0,2S; 0,5S; 0,5; 0,5 - класс точности обмоток для защиты 5P; 10P - номинальная вторичная нагрузка, ВА с коэф. нагрузки cosφ=1: 1; 2; 2,5 с коэф. нагрузки cosφ=0,8: 3; 5; 10; 15; 20; 25; 30; 50; 60; 75 - коэф. безопасности 5; 10; 15 - предельная кратность 10; 15; 20; 25; 30; 40	Вторичный ток, А	Обмотка №1	Обмотка №2	
		Класс точности	0,2S	0,2	
		Вторичная нагрузка, ВА	30	30	
		Коэффициент безопасности	5	5	
		Обмотка №3	Обмотка №4	Обмотка №5	Обмотка №6
	Вторичный ток, А	5	5	5	
	Класс точности	10P	10P	10P	
	Вторичная нагрузка, ВА	25	25	25	
Предельная кратность	20	20	20		
5	Тип внутренней изоляции/ Климатическое исполнение по ГОСТ 15150	Элегаз / УХЛ1 *(-55 °С...40 °С)	<input type="radio"/>		
		Смесь УХЛ1 / (-60 °С...40 °С)	<input checked="" type="radio"/>		
		Азот УХЛ1 / (-60 °С...40 °С)	<input type="radio"/>		
6	Варианты внешней изоляции (фарфоровая)	светло-серая	<input checked="" type="radio"/>		
		коричневая	<input type="radio"/>		
7	Степень загрязнения и длина пути утечки по ГОСТ 9920-89	III(2,5 см/кВ)	<input checked="" type="radio"/>		
		IV(3,1 см/кВ)	<input type="radio"/>		
8	Металлоконструкция (высота указывается дополнительно) ³⁾		<input type="radio"/> ДА <input checked="" type="radio"/> НЕТ		
	Блок Т для трехфазного комплекта, рис.1	Стойка для однофазного комплекта, рис.2			
	Высота, мм	Количество, шт	Высота, мм	Количество, шт	
9	Дополнительное сервисное оборудование	Детектор утечки	<input type="checkbox"/>		
		Газозаправочный комплект	<input type="checkbox"/>		
10	Справочная документация	Сертификаты	<input checked="" type="checkbox"/>		
		ВА характеристики	<input checked="" type="checkbox"/>		
		Протоколы приемо-сдаточных испытаний	<input checked="" type="checkbox"/>		
11	Количество трансформаторов, шт	12 6			

*ТОГФ №0, III - 0,2S/0,2/10P/10P/10P - 150-300-600/5 УХЛ1
 Магданская ГЭС
 Яблоковский А.А. окраска: см светло-серая*

Примечание:

- 1) Переключение коэффициента трансформации производится на первичных контактных вводах путем переключения контактных переключателей. Изменение КТТ осуществляется в соотношении 1:2:4.
- 2) По заказу могут изготавливаться трансформаторы тока с вторичными обмотками, имеющими различные значения первичного и вторичного тока, также возможно изготовление обмотки учета и измерения с расширенным диапазоном измерения до 200% номинального тока. При заказе обмоток с дополнительными отпайками, количество и КТТ на отпайке согласовывается дополнительно.
- 3) Стандартная высота металлоконструкций (блок ТТ, стойка) Н=2500 мм.

Дополнительные требования:

Блогославский (ЦЕР)

Опросный лист № 3 на разъединители серии РГ(Н, П) – 110 УХЛ1

Почтовый адрес и реквизиты покупателя:
 Заказчик АО «Мамаканская ГЭС»
 код города 8(39561)74747 телефон 8(39561)74747
 Факс 8(39561)74262
 Ф.И.О. руководителя предприятия директор Гришак Дмитрий Витальевич
 Место установки ОРУ-110 кВ

Изготовитель: ЗАО «ЗЭТО»
 182113, Россия, Псковская область,
 г. Великие Луки, пр. Октябрьский, 79
 Телефон (81153) 6-37-44; 6-38-19
 Факс (81153) 6-38-45, 6-37-80

Разъединители горизонтально-поворотного типа, двухколонковые.
 Работоспособность разъединителей обеспечивается в условиях:
 - верхнее рабочее значение температуры окружающего воздуха - плюс 40°С;
 - нижнее рабочее значение температуры окружающего воздуха - минус 60°С;
 - скорость ветра не более 40 м/с при отсутствии гололеда и не более 15 м/с при гололеде толщиной до 30 мм ¹⁾.

№	Параметры	Варианты исполнения	Значение заказа	
1	Номинальное / наиб.рабочее напряжение	110 кВ / 126 кВ	V	
2	Уровень изоляции по электрической прочности (испытательный грозовой импульс относительно земли)	Нормальный – РГН (450 кВ)	V	
		Повышенный – РГ (550 кВ)		
3	Номинальный ток / Ток термической стойкости / Ток электродинамической стойкости	1000А / 40кА / 100кА	V	
		2000А / 50кА / 125кА		
		2000А / 63кА / 160кА (для РГ) ²⁾		
		3150 А / 63кА / 160кА (для РГ) ²⁾		
4	Тип изоляции и степень загрязнения изоляции по ГОСТ 9920	Фарфоровая	I (для РГ и РГН)	
			II*(для РГН)	
			III (для РГ)	
			IV (для РГ по заказу)	
		Полимерная (П)	II*(для РГН)	V
			III (для РГ)	
			IV (для РГ по заказу)	
5	<u>Наличие заземлителей</u>	<u>Отсутствуют</u>	<u>V</u>	
		2		
		1а (заземлитель со стороны ведущей колонки)		
		1б (заземлитель со стороны ведомой колонки)		
6	Тип разъединителя по количеству полюсов	1-полюсный		
		3-полюсный	V	
7	Тип установки	Горизонтальная	V	
		Килевая		
		Ступенчато-килевая (для РГН)		
		Вертикальная (для РГН) ¹⁾		
8	Привод главных ножей разъединителя ³⁾	Электродвигательный ПД-14	V	
		Ручной ПРГ-6		
9	Привод заземлителя ³⁾	Электродвигательный ПД-14		
		Ручной ПРГ-6		
10	Межфазное расстояние, мм	Стандартная поставка 2000мм	V	
		По заказу 2500мм		
11	Высота установки разъединителя от земли до плоскости крепления разъединителя, параметр D рис.1.	Стандартная поставка 2820мм ⁴⁾	V	
		По заказу ⁴⁾ (рекомендуемый ряд высот: 2200, 2500, 3000, 3500, 4000, 4500, 5200мм)		
12	Высота фундамента, параметр В рис.1			
13	Заказ рамы под установку разъединителя			
14	Заказ опор под установку разъединителя			
15	Дополнительные опции и требования к разъединителю ³⁾			
16	Количество комплектов заказа		1	

ВСЕ ПОЛЯ ОБЯЗАТЕЛЬНЫ ДЛЯ ЗАПОЛНЕНИЯ!

Знач. РГНП - 10/1000-40, 10-14

- Примечания:
 1) Категория размещения вертикальной установки разъединителя - 2 по ГОСТ 15150 (под навесом без гололеда).
 2) Исполнение по току для разъединителей только с фарфоровой изоляцией.
 3) Указать № заполненного опросного листа на привод ПД-14.

М.А. Савельев И.В. / М.А. Савельев И.В.

- 4) В случае, если высота установки не соответствует параметру из предложенного ряда, указать свое значение высоты. При обработке информации, предприятие предложит наиболее оптимальный вариант из рекомендуемого ряда.
- 5) Возможно изготовление защитного козырька над приводами.

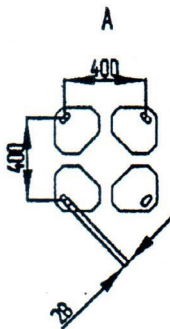
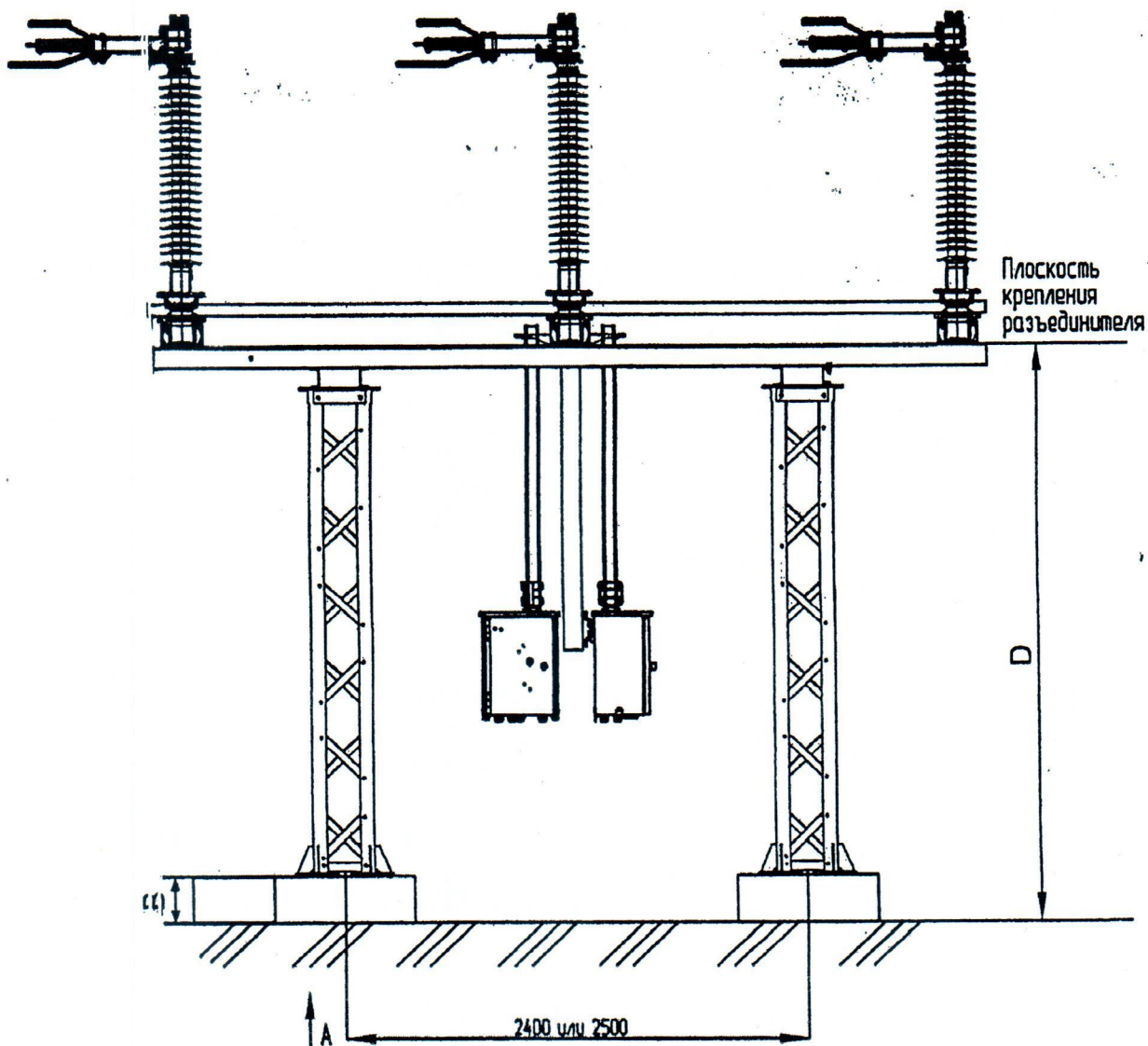


Рис.1

Опросный лист № 4 на разъединители серии РГ(Н, П) – 110 УХЛ1

Почтовый адрес и реквизиты покупателя:
Заказчик АО «Мамаканская ГЭС»

Изготовитель: ЗАО «ЗЭТО»
182113, Россия, Псковская область,
г. Великие Луки, пр. Октябрьский, 79
Телефон (81153) 6-37-44; 6-38-19
Факс (81153) 6-38-45, 6-37-80

код города телефон 8(39561)74747
Факс 8(39561)74262

Ф.И.О. руководителя предприятия директор Гришак Дмитрий Витальевич
Место установки ОРУ-110 кВ

Разъединители горизонтально-поворотного типа, двухколонковые.

Работоспособность разъединителей обеспечивается в условиях:

- верхнее рабочее значение температуры окружающего воздуха - плюс 40°C;
- нижнее рабочее значение температуры окружающего воздуха - минус 60°C;
- скорость ветра не более 40 м/с при отсутствии гололеда и не более 15 м/с при гололеде толщиной до 30 мм ¹⁾.

№	Параметры	Варианты исполнения	Значение заказа	
1	Номинальное / наиб.рабочее напряжение	110 кВ / 126 кВ	V	
2	Уровень изоляции по электрической прочности (испытательный грозовой импульс относительно земли)	Нормальный – РГН (450 кВ)	V	
		Повышенный – РГ (550 кВ)		
3	Номинальный ток / Ток термической стойкости / Ток электродинамической стойкости	1000А / 40кА / 100кА	V	
		2000А / 50кА / 125кА		
		2000А / 63кА / 160кА (для РГ) ²⁾		
		3150 А / 63кА / 160кА (для РГ) ²⁾		
4	Тип изоляции и степень загрязнения изолятора по ГОСТ 9920	Фарфоровая	I (для РГ и РГН)	
			II* (для РГН)	
			III (для РГ)	
			IV (для РГ по заказу)	
		Полимерная (П)	II* (для РГН)	V
			III (для РГ)	
5	Наличие заземлителей	Отсутствуют		
		2		
		1а (заземлитель со стороны ведущей колонки)	V	
6	Тип разъединителя по количеству полюсов	1-полюсный		
		3-полюсный	V	
7	Тип установки	Горизонтальная	V	
		Килевая		
		Ступенчато-килевая (для РГН)		
		Вертикальная (для РГН) ¹⁾		
8	Привод главных ножей разъединителя ³⁾	Электродвигательный ПД-14	V	
		Ручной ПРГ-6		
9	Привод заземлителя ³⁾	Электродвигательный ПД-14	V	
		Ручной ПРГ-6		
10	Межфазное расстояние, мм	Стандартная поставка 2000мм	V	
		По заказу 2500мм		
11	Высота установки разъединителя от земли до плоскости крепления разъединителя, параметр D рис.1.	Стандартная поставка 2820мм ⁴⁾	V	
		По заказу ⁴⁾ (рекомендуемый ряд высот: 2200, 2500, 3000, 3500, 4000, 4500, 5200мм)		
12	Высота фундамента, параметр В рис.1			
13	Заказ рамы под установку разъединителя			
14	Заказ опор под установку разъединителя			
15	Дополнительные опции и требования к разъединителю ³⁾			
16	Количество комплектов заказа		<u>1</u>	

ВСЕ ПОЛЯ ОБЯЗАТЕЛЬНЫ ДЛЯ ЗАПОЛНЕНИЯ!

Звод. РГНП. 1а - 110/1000-40, 10-14

Примечания:

- 1) Категория размещения вертикальной установки разъединителя - 2 по ГОСТ 15150 (под навесом без гололеда).
- 2) Исполнение по току для разъединителей только с фарфоровой изоляцией.
- 3) Указать № заполненного опросного листа на привод ПД-14.

Савельев М.К.

Павловский А.А.

- 4) В случае, если высота установки не соответствует параметру из предложенного ряда, указать свое значение высоты. При обработке информации, предприятие предложит наиболее оптимальный вариант из рекомендуемого ряда.
- 5) Возможно изготовление защитного козырька над приводами.

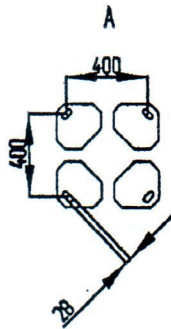
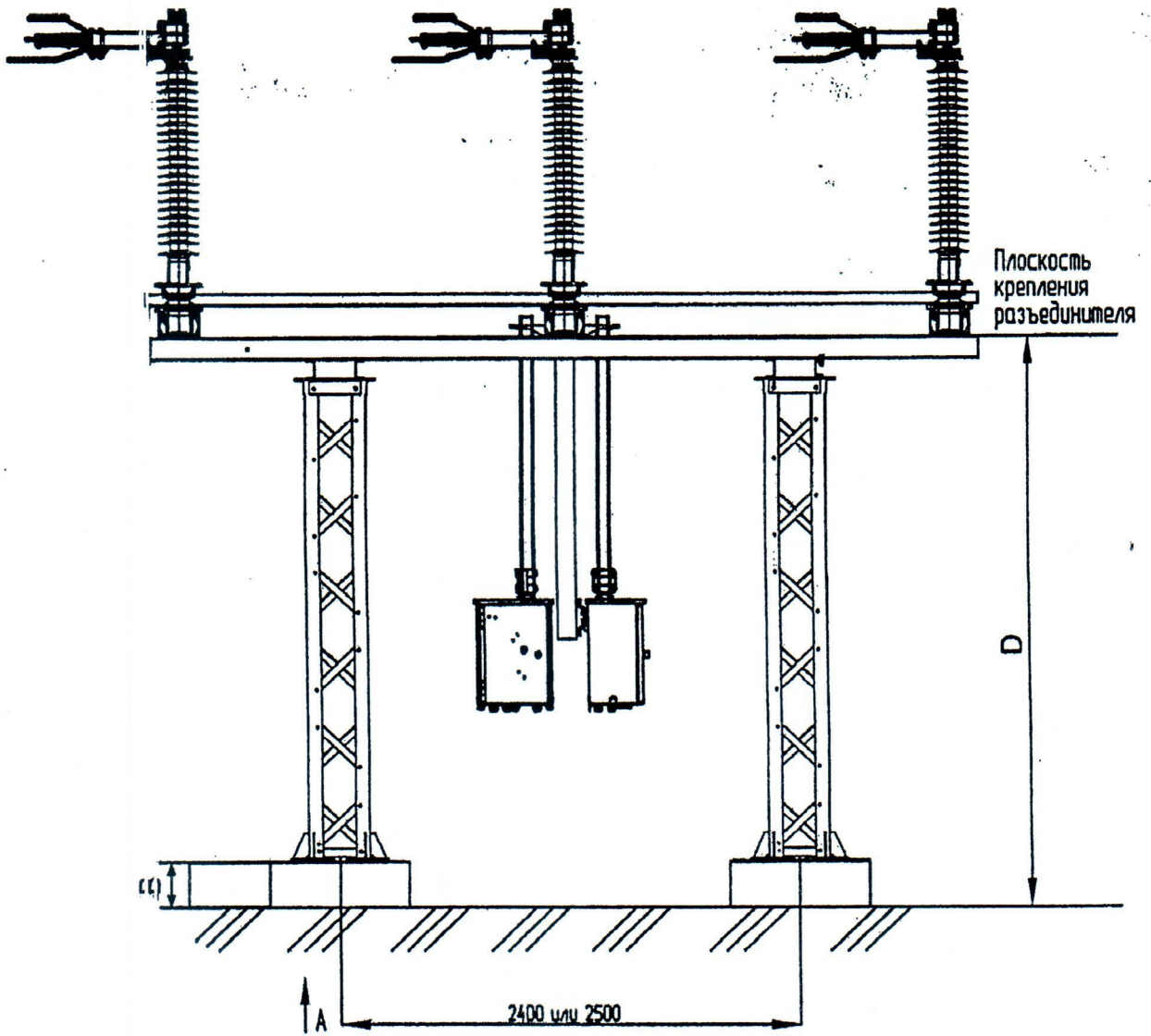


Рис.1

Бюджетный

Опросный лист № 5
на электродвигательный привод ПД-14 УХЛ1

Почтовый адрес и реквизиты покупателя:
Заказчик: АО "Мамаканская ГЭС"

Изготовитель: **ЗАО «ЗЭТО»**
182113 Псковская область,
г. Великие Луки, пр. Октябрьский, 79
Телефон (81153) 6-38-19; 6-38-23
Факс (81153) 6-38-45, e-mail: info@zeto.ru

код города/телефон 8(39561)74747
Факс 8(39561)74282

Ф.И.О. руководителя предприятия директор Гришак Дмитрий Витальевич
Место установки ОРУ-110 кв

Приводы ПД-14 УХЛ1 предназначены для электродвигательного оперирования разъединителями и заземлителями наружной и внутренней установки.
Максимальный крутящий момент на валу привода 650 Нм.

№	Параметры	Варианты исполнения	Значение заказа
1	Напряжение питания привода, В	230/400 переменное трехфазное	<input checked="" type="radio"/>
		230 переменное однофазное (по заказу)	<input type="radio"/>
		220 постоянное	<input type="radio"/>
2	Напряжение цепей блокировки и дистанционного управления электродвигательного привода, В	220 постоянное	<input checked="" type="radio"/>
		110 постоянное (по заказу)	<input type="radio"/>
3	Наличие выносного блока управления по заказу *	трехфазное оперирование главными ножами и заземлителями трехполюсного разъединителя с одного выносного блока	<input type="radio"/>
		трехфазное оперирование главными ножами и каждой группой заземлителей однополюсных разъединителей с разных выносных блоков	<input type="radio"/>
		пофазное оперирование главными ножами и заземлителями однополюсного разъединителя с одного выносного блока	<input type="radio"/>
		групповое оперирование тремя однополюсными разъединителями с одного выносного блока	<input type="radio"/>
4	Дополнительные требования		
5	Количество приводов заказа		2 3

ВСЕ ПОЛЯ ОБЯЗАТЕЛЬНЫ ДЛЯ ЗАПОЛНЕНИЯ!

Примечание:

* Указать необходимое количество выносных блоков по перечисленным видам оперирования.

Иванов И.В.
Тимофеев А.А.

Блогослов

Опросный лист №13
на ограничители перенапряжений нелинейные
серии ОПН-П на напряжения от 110 до 220 кВ

Почтовый адрес и реквизиты покупателя:

Заказчик АО "Мамаканская ГЭС"

код города/телефон 8(39561)74747

Факс 8(39561)74262

Ф.И.О. руководителя предприятия директор Гришак Дмитрий Витальевич

Место установки Мамаканская ГЭС

Ограничители перенапряжений с полимерной изоляцией. ОПН укомплектованы изолирующими основаниями.
Работоспособность ОПН обеспечивается в условиях:

- высота над уровнем моря - не более 1000 м;
- верхнее рабочее значение температуры окружающего воздуха - плюс 50°С;
- нижнее рабочее значение температуры окружающего воздуха - минус 60°С;
- скорость ветра не более 40 м/с без гололеда и не более 15 м/с при гололеде толщиной до 20 мм;
- сейсмичность местности до 9 баллов по шкале MSK-64.

Параметры	Варианты исполнения	Значение заказа (отметить нужное)
1 Класс напряжения сети / наибольшее длительно допустимое рабочее напряжение, кВ ¹⁾	110/73	<input type="radio"/>
	110/77	<input checked="" type="radio"/>
	110/83	<input type="radio"/>
	110/88	<input type="radio"/>
	150/100	<input type="radio"/>
	150/105	<input type="radio"/>
	150/115	<input type="radio"/>
	220/154	<input type="radio"/>
	220/163	<input type="radio"/>
	220/172	<input type="radio"/>
2 Предназначение для защиты	электрооборудования от грозовых и коммутационных перенапряжений	<input checked="" type="checkbox"/>
3 Исполнение по установке	1- опорное	<input checked="" type="radio"/>
	2- подвесное (для ОПН-110 2 и 3 кл. пропускной способности)	<input type="radio"/>
4 Номинальный разрядный ток, кА	10	<input checked="" type="radio"/>
	20	<input type="radio"/>
5 Класс пропускной способности при прямоугольном импульсе тока длительностью 2000мкс (амплитуда)	2 - (550А)	<input type="radio"/>
	3 - (850А)	<input checked="" type="radio"/>
	4 - (1200А)	<input type="radio"/>
	5 - (1500А)	<input type="radio"/>
6 Степень загрязнения изоляции по ГОСТ 9920	II* (для ОПН 4 и 5 кл. пропускной способности)	<input type="radio"/>
	III	<input type="radio"/>
	IV (для ОПН 2 и 3 кл. пропускной способности)	<input checked="" type="radio"/>
7 Дополнительная комплектация по заказу	Датчик тока ДТУ-03	<input checked="" type="checkbox"/>
	Прибор для измерения тока проводимости под рабочим напряжением УКТ-03М ²⁾	<input checked="" type="checkbox"/>
	Регистратор срабатывания ИТ-Д2.03	<input checked="" type="checkbox"/>
	Металлоконструкция (стойка выпускается для установки трёх или одного ОПН)	<input type="radio"/> Для установки 3-х ОПН <input type="radio"/> Для установки 1-го ОПН
8 Дополнительные требования		
9 Количество ОПН заказа		18

ВСЕ ПОЛЯ ОБЯЗАТЕЛЬНЫ ДЛЯ ЗАПОЛНЕНИЯ!

Примечание:

¹⁾ возможно изготовление ОПН с наибольшим длительно допустимым рабочим напряжением отличным от указанного, например 110/80, 220/157.

Мамаканская ГЭС
И.И. Павловский А.А.

