

Мамаканская ГЭС на р. Мамакан

изм. 01-02

**59-22-19-004-ТХ**

Здание ГЭС.


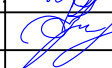

Система технического водоснабжения гидроагрегатов.

Замена насосов осушения и дренажа.

Согласовано			
Инв. № подл.	Подп. и дата	Взам. инв. №	

Разрешение		Обозначение	59-22-19-004-ТХ		
01-01		Наименование объекта строительства	Мамаканская ГЭС на р. Мамакан		
Изм.	Лист	Содержание изменения		Код	Примечание
1		Корректировка ошибок			
	1	Изменение арматуры и фасонных изделий		4	
	2	Изменение арматуры и фасонных изделий		4	
	3	Изменение арматуры и фасонных изделий		4	
	4	Изменение арматуры и фасонных изделий		4	
	С	Откорректированы цифр и количество трубопроводной арматуры и фасонных изделий		4	

Согласовано:  
Н. контр.

Изм. внес	Матвеев Ю.Д.		02.24
Составил	Матвеев Ю.Д.		02.24
ГИП	Ермилов А.П.		02.24
Утв.			

АО "ВНИИГ им. Б.Е. Веденеева"  
г. Санкт-Петербург

Лист	Листов
1	1

Таблица 1

## Ведомость основных комплектов рабочих чертежей

Обозначение	Наименование	Примечание
59-22-19-004-ТХ	Здание ГЭС. Система технического водоснабжения	
	гидроагрегатов. Замена насосов осушения и дренажа.	
	Смета	

## Технические решения

Система технического водоснабжения Мамаканской ГЭС предназначена для подачи воды системам и механизмам гидроагрегатов для их охлаждения и смазки.

В объёме титула производятся следующие работы:

- демонтаж существующих погружных насосов;
- замена существующего насосного оборудования;
- монтаж новых полупогружных насосов.

Производство работ осуществляется на территории действующего предприятия с наличием в зоне производства работ разветвленной сети инженерных коммуникаций, стесненных условий для складирования материалов, действующего технологического оборудования.

## Технические требования

1. Монтаж оборудования и трубопроводов производить в соответствии со СНиП 3.05.05-84, проектом производства работ и техническими условиями на монтаж заводов-изготовителей оборудования.
2. Шероховатость уплотняемых поверхностей фланцевых соединений не более Ra 6,3.
3. Запорную арматуру маркировать бирками согласно принципиальной схеме.
4. После монтажа и испытания наружные поверхности трубопроводов покрыть грунтовкой и окрасить масляной краской за два раза в соответствии с ГОСТ 14202-69 в зеленый цвет.

Таблица 2

## Ведомость рабочих чертежей основного комплекта

Лист	Наименование	Примечание
1	Общие данные. Технические требования	
2	Схема принципиальная системы технического водоснабжения гидроагрегатов	Изм. 1
3	Схема принципиальная системы технического водоснабжения гидроагрегатов	Изм. 1
4	Монтажные работы. Фрагмент плана здания на отм. 235,000	Изм. 1
5	Монтажные работы. Разрез А - А	Изм. 1

Таблица 3

## Ведомость ссылочных и прилагаемых документов

Обозначение	Наименование	Примечание
	Прилагаемые документы	
1055-19-004-ТХ.С	Спецификация оборудования, изделий и материалов	Изм. 1

Согласовано

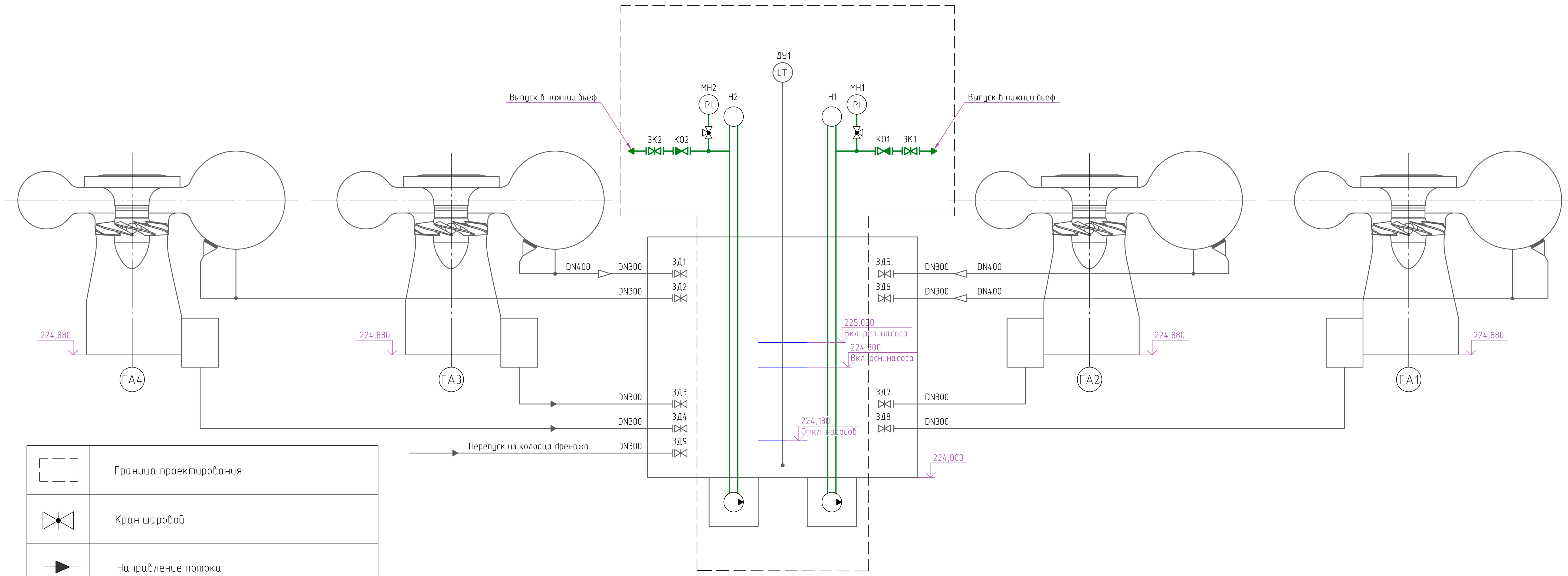
Взам. инв. №

Подп. и дата

Инв. № подл.

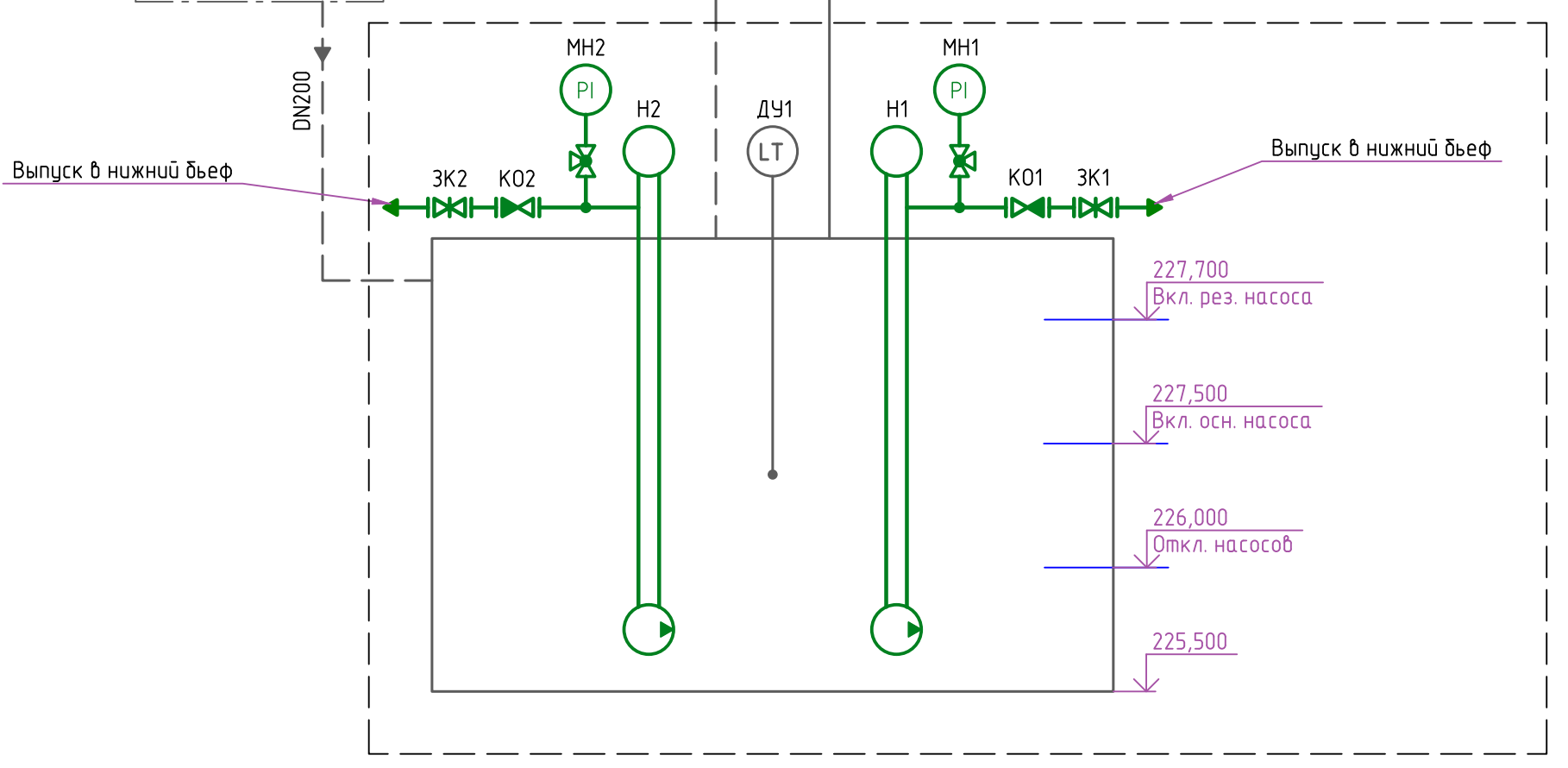
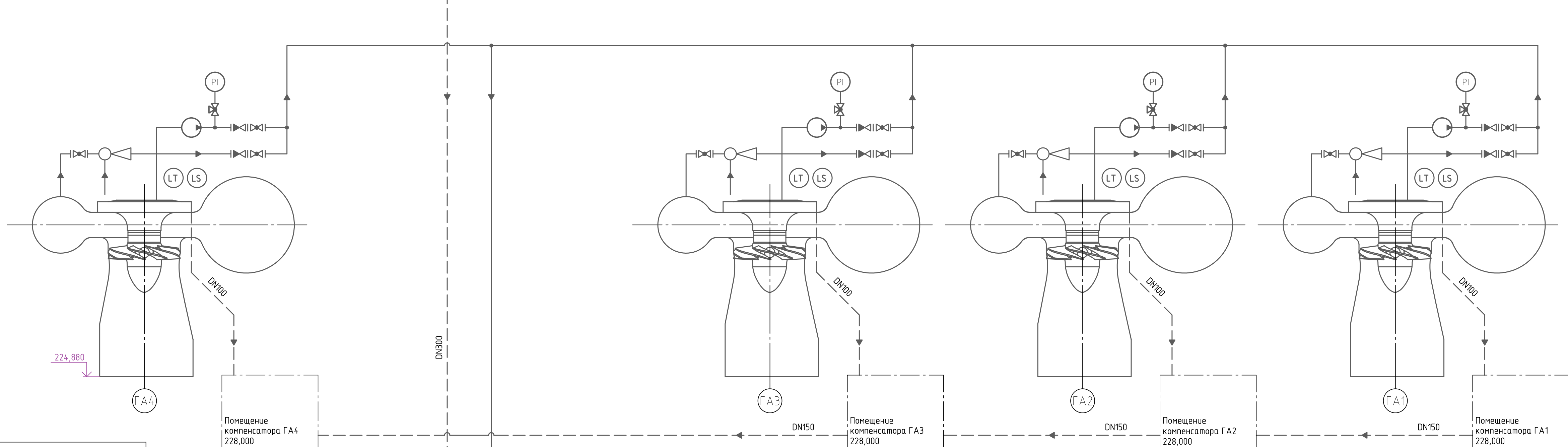
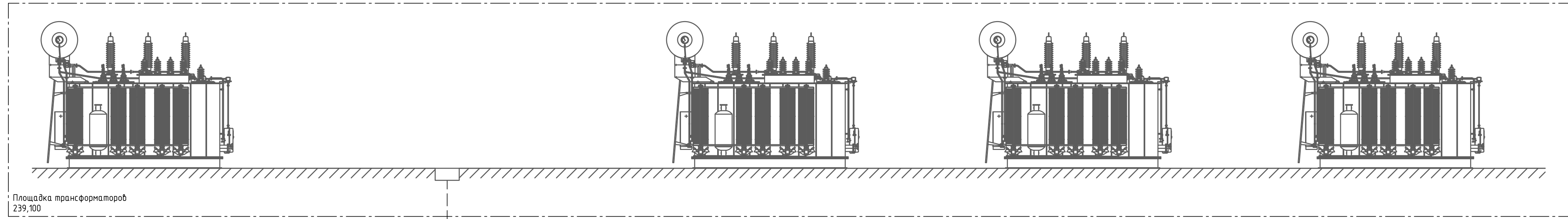
						59-22-19-004-ТХ			
						Мамаканская ГЭС на р. Мамакан			
Изм.	Кол. уч.	Лист	№ док.	Подп.	Дата				
Разраб.		Матвеев Ю. Д.		<i>Ю. Д. Матвеев</i>	12.23	Система технического водоснабжения гидроагрегатов. Замена насосов осушения и дренажа	Стадия	Лист	Листов
Проверил		Мартынов А. А.		<i>А. А. Мартынов</i>	12.23		Р	1	5
Н. контр.		Смирнов С. В.		<i>С. В. Смирнов</i>	12.23				
ГИП		Ермилов А. П.		<i>А. П. Ермилов</i>	12.23				
Утв.						Общие данные			
						АО "ВНИИГ им. Б. Е. Веденеева" Санкт-Петербург			

Изм. № подл. Подп. и дата. Взам. инв. №. Согласовано



	Граница проектирования
	Кран шаровой
	Направление потока
	Клапан обратный
	Насос
	Манометр

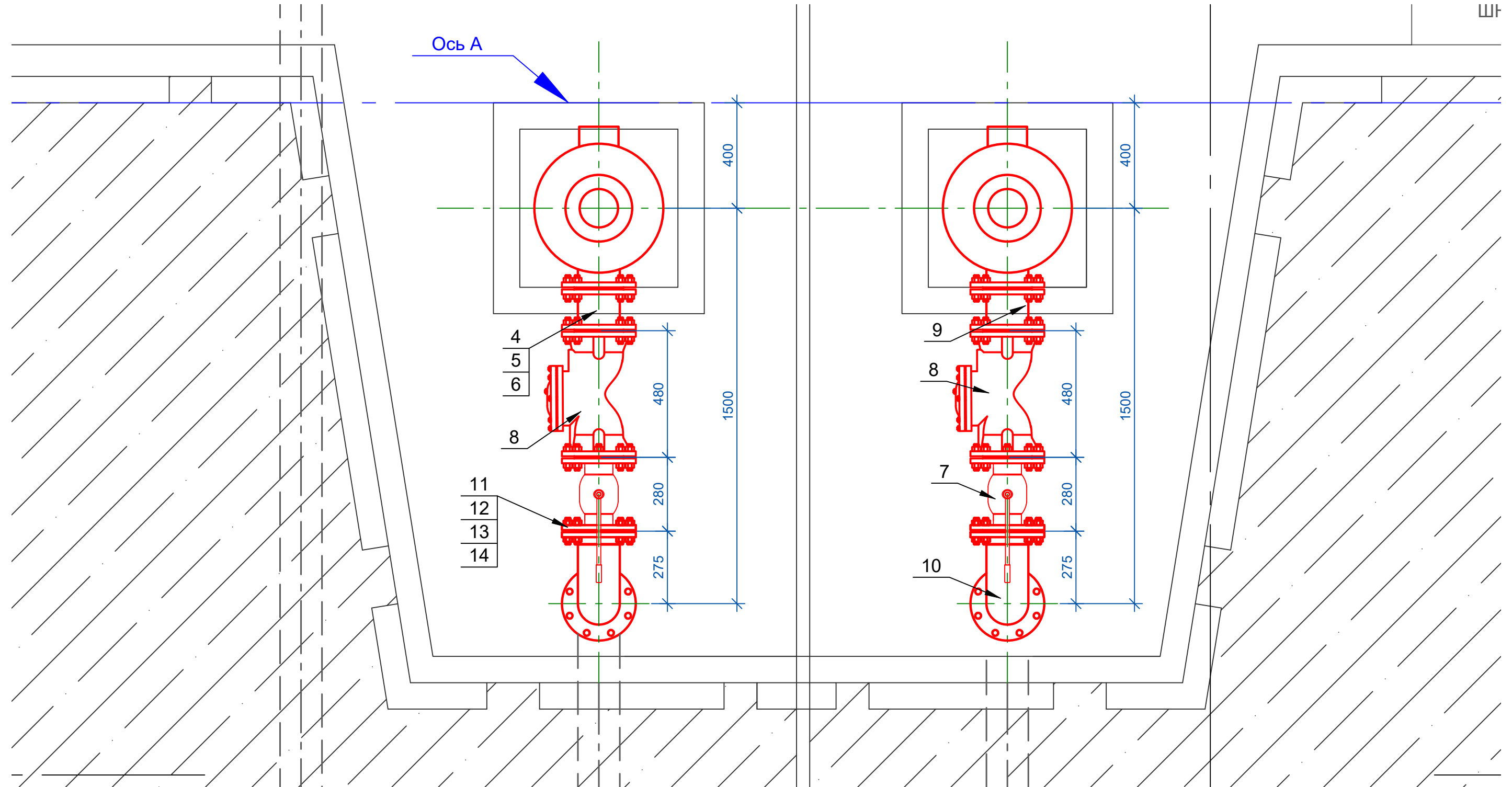
59-22-19-004-ТХ					
Мамаканская ГЭС на р. Мамакан					
Изм.	Кол. уч.	Лист	№ док.	Подп.	Дата
1	1	-	01-02	<i>[Signature]</i>	02.24
Разработал	Фролов А.С.			<i>[Signature]</i>	11.23
Проверил	Мартынов А.А.			<i>[Signature]</i>	11.23
Н. контр.	Смирнов С.В.			<i>[Signature]</i>	11.23
ГИП	Ермилов А. П.			<i>[Signature]</i>	11.23
Система технического водоснабжения гидро-агрегатов. Замена насосов осушения и дренажа.					
Фрагмент принципиальной схемы оборудования насосов осушения после проведения работ.					
Стадия	Лист	Листов			
Р	2	5			
АО "ВНИИГ" им. Б. Е. Веденеева"			Санкт-Петербург		
Формат		А3х3			



	Граница проектирования
	Кран шаровой
	Направление потока
	Клапан обратный
	Насос
	Манометр

59-22-19-004-ТХ					
Мамаканская ГЭС на р. Мамакан					
Изм.	Кол. уч.	Лист	№ док.	Подп.	Дата
1	1	-	01-02	<i>[Signature]</i>	02.24
Разработал	Фролов А.С.	11.23	Система технического водоснабжения гидроагрегатов. Замена насосов осушения и дренажа.		
Проверил	Мартьянов А.А.	11.23	Р	З	Л
Н. контр.	Смирнов С.В.	11.23	Фрагмент принципиальной схемы оборудования насосов дренажа после проведения работ.		
ГИП	Ермилов А. П.	11.23	АО "ВНИИГ" им. Б. Е. Веденеева" Санкт-Петербург		

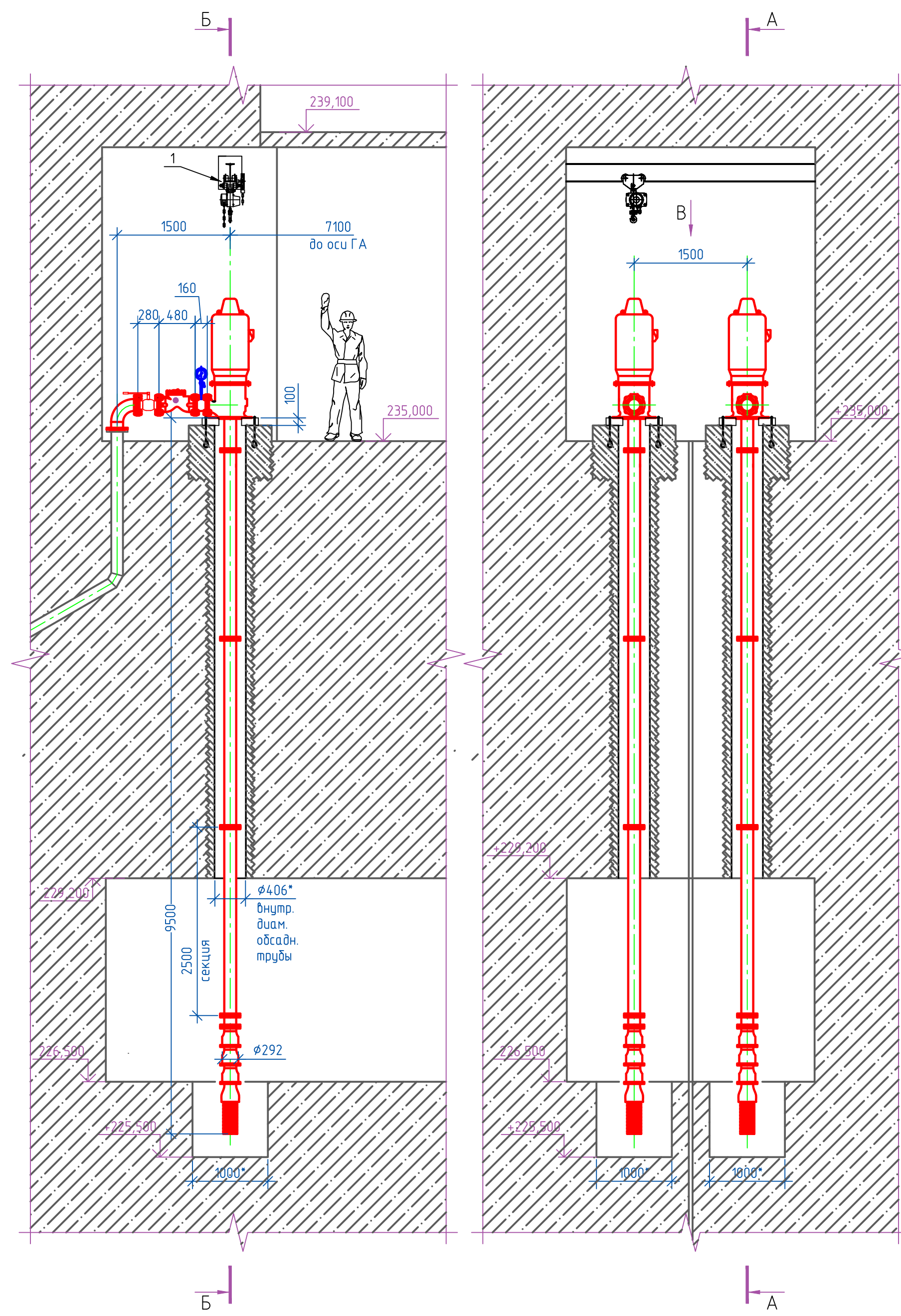
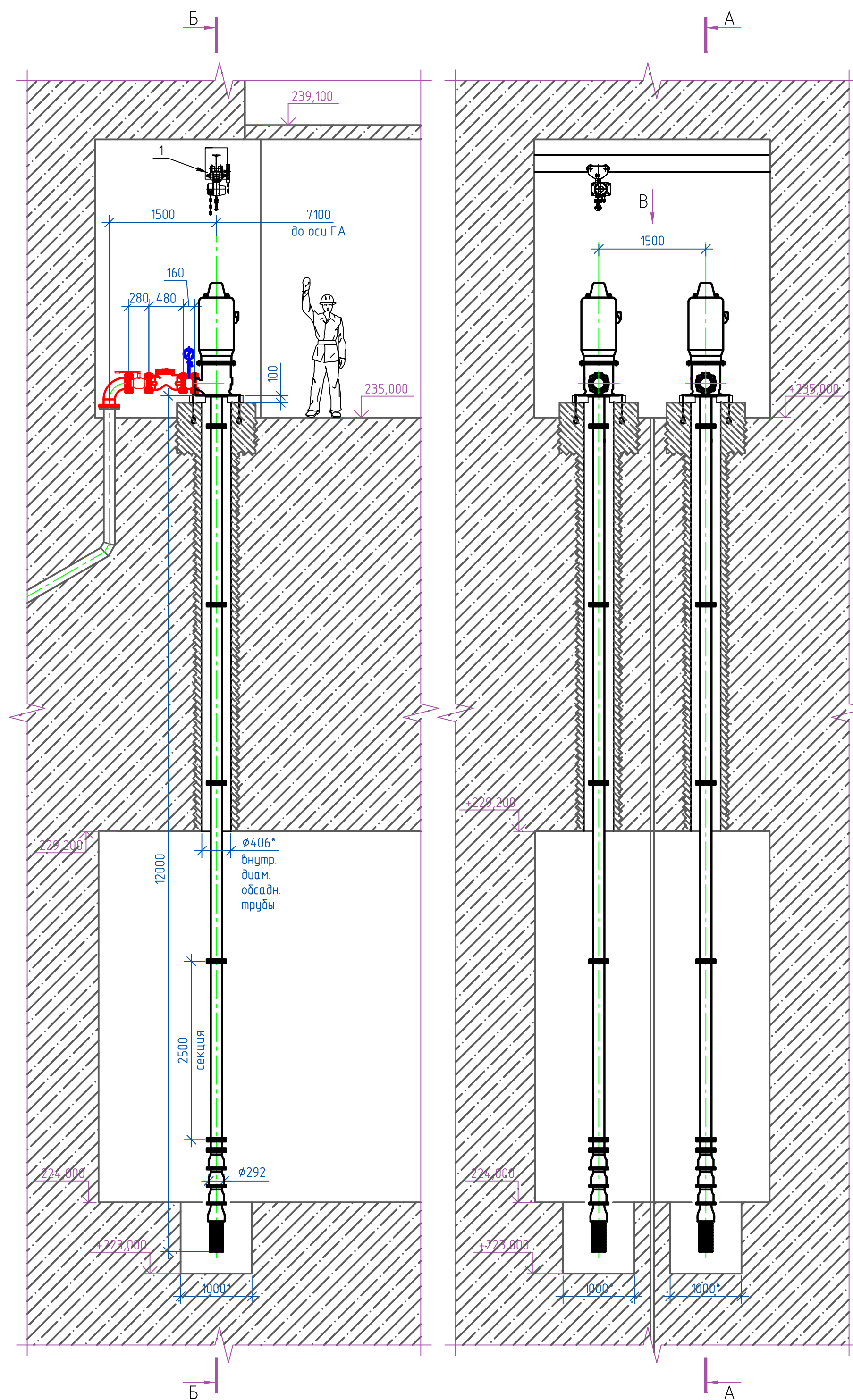
Инв. № подл. Подл. и дата. Взам. инв. №. Согласовано.



Согласовано				
Инв. № подл.				
Подп. и дата				
Взам. инв. №				

<b>59-22-19-004-ТХ</b>																							
<b>Мамаканская ГЭС на р. Мамакан</b>																							
1	1	-	01-02	<i>Фролов</i>	02.24																		
Изм.	Кол. уч.	Лист	№ док.	Подп.	Дата																		
Разработал	Фролов А.С.	<i>Фролов</i>	11.23																				
Проверил	Мартынов А.А.	<i>Мартынов</i>	11.23																				
Н. контр.	Смирнов С.В.	<i>Смирнов</i>	11.23																				
ГИП	Ермилов А. П.	<i>Ермилов</i>	11.23																				
<table border="1" style="width: 100%;"> <tr> <td colspan="3" style="text-align: center;">Система технического водоснабжения гидроагрегатов. Замена насосов осушения и дренажа.</td> <td>Стадия</td> <td>Лист</td> <td>Листов</td> </tr> <tr> <td colspan="3" style="text-align: center;">Здание ГЭС. Замена насосов осушения и дренажа.</td> <td>Р</td> <td>4</td> <td>5</td> </tr> <tr> <td colspan="3" style="text-align: center;">План</td> <td colspan="3">АО "ВНИИГ им. Б. Е. Веденеева" Санкт-Петербург</td> </tr> </table>						Система технического водоснабжения гидроагрегатов. Замена насосов осушения и дренажа.			Стадия	Лист	Листов	Здание ГЭС. Замена насосов осушения и дренажа.			Р	4	5	План			АО "ВНИИГ им. Б. Е. Веденеева" Санкт-Петербург		
Система технического водоснабжения гидроагрегатов. Замена насосов осушения и дренажа.			Стадия	Лист	Листов																		
Здание ГЭС. Замена насосов осушения и дренажа.			Р	4	5																		
План			АО "ВНИИГ им. Б. Е. Веденеева" Санкт-Петербург																				
Формат А3																							





59-22-19-002-TX					
1	1	-	01-02	10	02.24
Изм.	Кол. изм.	Лист	№ док.	Подп.	Дата
Разработал	Фролов А.С.				11.23
Проверил	Мартынов А.А.				11.23
Н. контр.	Смирнов С.В.				11.23
ГИП	Ермилов А. П.				11.23
Мамаканская ГЭС на р. Мамакан					
Система технического водоснабжения гидроагрегатов. Замена насосов осушения и дренажа.			Стадия	Лист	Листов
Здание ГЭС. Замена насосов осушения и дренажа. Разрезы А- А, Б - Б.			Р	5	5
				АО "ВНИИГ" им. Б. Е. Веденеева" Санкт-Петербург	

Имя, № подл. Подп. и дата. Взам. инв. №. Согласовано

Позиция	Наименование и техническая характеристика	Тип, марка, обозначение документа, опросного листа	Код оборудования, изделия, материала	Завод-изготовитель	Единица измерения	Количество	Масса единицы, кг	Примечание
1	2	3	4	5	6	7	8	9
<u>Основное оборудование</u>								
1	Таль ручная, 820x930x840		СВПК ТРШБМУ-2,5		шт.	2	37,5	
2	Насос JETEX T 150 21x2				шт.	2	1350	Оборудование заказчика
3	Насос JETEX T 150 21x2				шт.	2	1200	Оборудование заказчика
<u>КИП</u>								
4	Манометр виброустойчивый	TM 520 P			шт.	4	2,72	Радиальное присоединение
5	Кран трехходовой для манометра				шт.	4	0,6	G1/2 внутр. - G1/2 внутр.
6	Бобышка для крана манометра				шт.	4	0,29	
<u>Трубопроводная арматура</u>								
7	Кран шаровой фланцевый, сталь 20, DN150 PN16		КШ.Ф.150.16-01	ALSO	шт.	4	29,5	
8	Клапан обратный, ВЧ50, DN 150 PN 16		DENDOR 012F	DENDOR	шт.	4	39	
<u>Трубопроводы, цзлы трубопроводов, фасонные детали</u>								
9	Труба 159x5, сталь 20	ГОСТ 9941-2022			м.	2	19,1	
10	Отвод 159x5, 12X18N10T	ГОСТ 17375-2001			шт.	4	6,1	
<u>Детали крепления и соединения трубопроводов</u>								
11	Болт М20	ГОСТ 5915-70			шт.	160	0,315	
12	Гайка М20	ГОСТ 5915-70			шт.	160	0,072	
13	Прокладка ПОН-Б, DN150 PN16	ГОСТ 15180-86			шт.	20	0,086	Исп. А
14	Фланец 150-16-01-1-В-12X18N10T	ГОСТ 33259-2015			шт.	20	7,8	
<u>Прочее</u>								
15	Бирка "Кран шаровой"	Т01-1005			шт.	4		
16	Бирка "Обратный клапан"	Т01-1005			шт.	4		
17	Бирка "Манометр"	Т01-1005			шт.	4		
18	Наклейка "Вода" с указателем движения				шт.	4		

Согласовано  
Взам. инв. №  
Подп. и дата  
Инв. № подл.

1	1	-	01-02	<i>UD</i>	02.24
Изм.	Кол. уч.	Лист	№ док.	Подп.	Дата
Разраб.	Матвеев Ю. Д.	<i>UD</i>			11.23
Проверил	Мартынов А. А.	<i>AM</i>			11.23
Н. контр.	Смирнов С. В.	<i>CS</i>			11.23
ГИП	Ермилов А. П.	<i>AP</i>			11.23
Утв.					

59-22-19-004-ТХ					
<b>Мамаканская ГЭС на р. Мамакан</b>					
Система технического водоснабжения гидроагрегатоб.			Стадия	Лист	Листов
			Р	1	1
Спецификация оборудования, изделий и материалов			АО "ВНИИГ им. Б. Е. Веденеева" Санкт-Петербург		